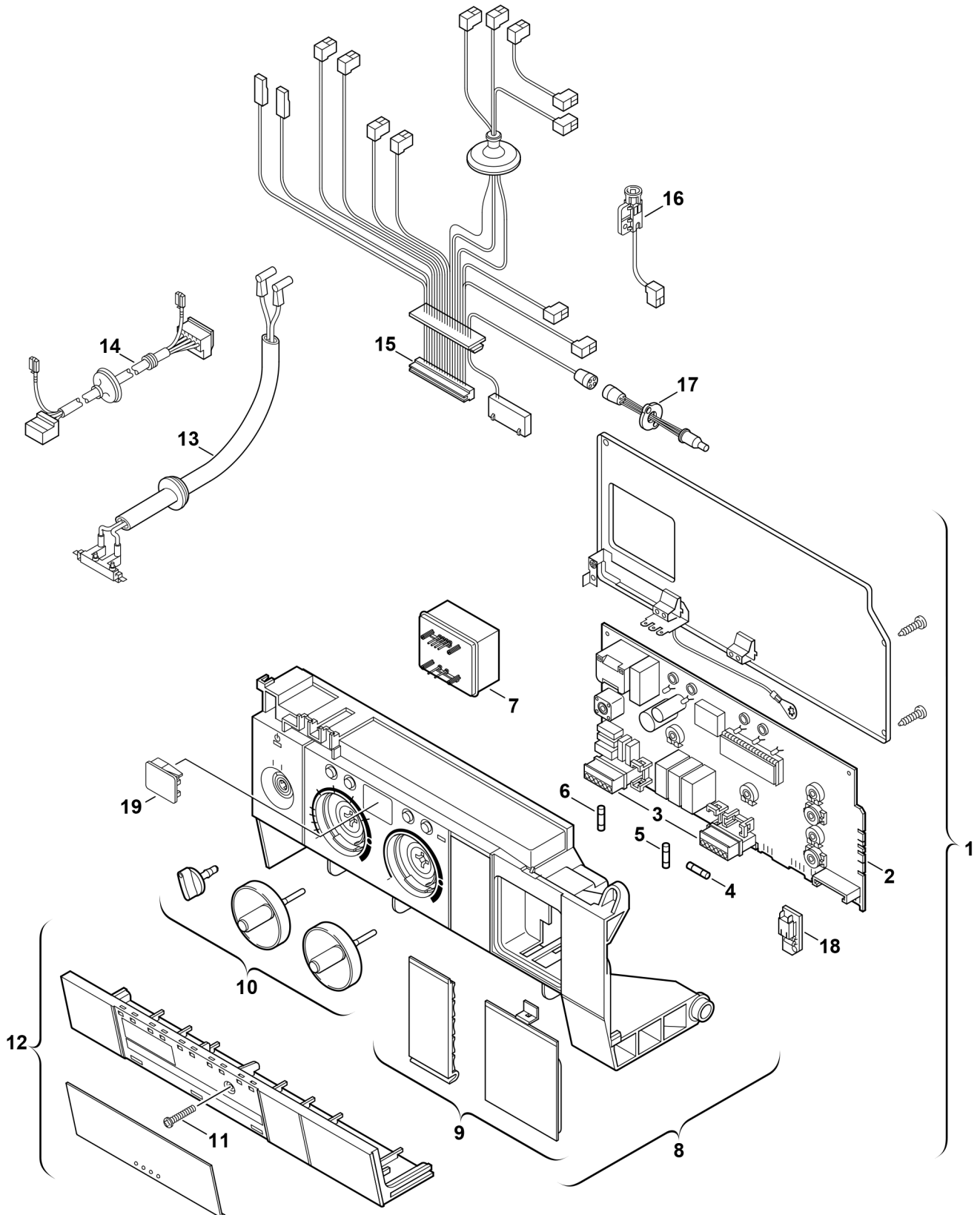


**Explosionszeichnung**



6720901473.AA/G

## Ersatzteile

Pos.	Bestellnummer	Bezeichnung	Anmerkung	Preisgruppe
1	8 717 207 467 0	Steuergerät		55
2	8 748 300 405 0	Leiterplatte	rot	53
3	8 714 404 226 0	Steckersatz		22
4	1 904 522 740 0	Sicherung (10x) T1,6A		20
5	1 904 522 730 0	Sicherung (10x) 5x20mm T0.5A/250V		15
6	1 904 521 342 0	Sicherung (10x) 5x20mm T2.5A/250V		20
7	8 747 201 358 0	Transformator		32
8	8 717 207 363 0	Gehäuse		41
9	8 711 000 238 0	Blende		20
10	8 712 000 079 0	Drehgriffe		25
11	8 713 403 029 0	Schraube Kunststoff DIN7962 4X25 (10x)		14
12	8 711 304 582 0	Abdeckung		31
13	8 714 401 999 0	Zündkabel		31
14	8 714 401 885 0	Gebälseleitung		25
15	8 714 411 284 0	Kabelbaum		36
16	8 717 208 064 0	Abgasüberwachung		24
17	8 714 500 040 0	Temperaturfühler		31
18	8 714 411 083 0	Kodierstecker (83)		16
19	8 715 506 166 0	Sichtfenster		11
	8 711 503 197 0	Abstandhalter (10x)	für Leiterplatte	22
	8 744 503 010 0	Sicherungssatz T0,5/T1,6/T2,5/ T3,15A		11