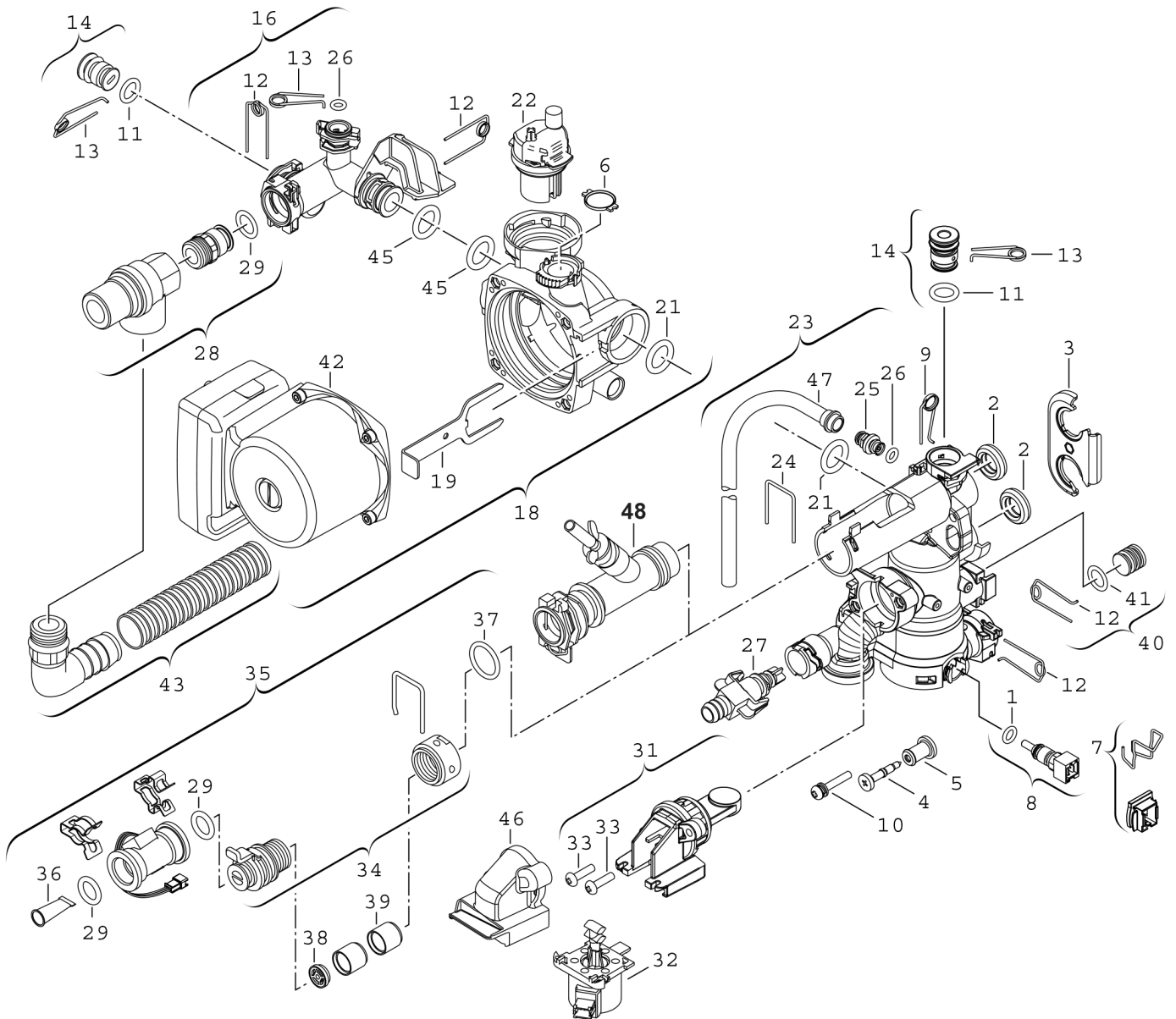


Explosionszeichnung



6720905737.a

Ersatzteile

Pos.	Bestellnummer	Bezeichnung	Anmerkung	Preisgruppe
1	8 710 205 080 0	O-Ring 7,75x2,1 (10x)		12
2	8 716 106 435 0	Dichtung Sek WÜ 15mm		12
3	8 718 224 878 0	Platte		13
4	8 716 771 687 0	Schraube M5x32		10
5	8 716 106 425 0	Gummitülle		10
6	8 716 771 259 0	Dichtung 18,5x24,3 (10x)		22
7	8 718 225 596 0	Gehäuse NTC, mit Feder		15
8	8 714 500 054 0	Temperaturfühler NTC		25
9	8 716 771 167 0	Haltefeder 10mm (10x)		12
10	8 716 106 452 0	Schraube M5x30 + Unterlegscheibe		14
11	8 716 106 748 0	O-Ring 12,5x3 WRAS / KTW (1x)		10
12	8 718 684 699 0	Haltefeder 18mm (10x)		22
13	8 716 106 549 0	Haltefeder 13mm		10
14	8 716 106 566 0	Stopfen		10
16	8 715 502 114 0	T-Stück		18
18	8 718 221 728 0	Pumpe UPM 15-70CHG		51
19	8 716 106 438 0	Klammer		12
21	8 716 771 353 0	O-Ring 23x4 (10x)		14
22	8 716 106 445 0	Entlüftungsventil		26
23	8 718 225 234 0	Mischereinheit		48
24	8 716 106 488 0	Klammer		10
25	8 717 401 029 0	Sicherheitsventil		26
26	8 716 140 810 0	O-Ring 2,62x6,02 WRAS / KTW (10x)		15
27	8 716 771 432 0	Füllhahn		25
28	8 717 401 035 0	Sicherheitsventil		26
29	8 716 771 155 0	O-Ring 13,87x3,53 (10x)		22
31	8 737 703 079 0	Umsteuerventil		45
32	8 718 225 426 0	Motor Mischermodul		42
33	8 716 106 848 0	Schraube M5 rostfrei		16
40	8 716 106 567 0	Stopfen		10
41	8 716 107 436 0	O-Ring 16x3 EPDM (10x)		16
42	8 718 664 581 0	ET Pumpenmotor		47
43	8 710 725 760 0	Schlauch		22
45	8 716 771 154 0	O-Ring 17x4 (10x)		12
46	8 718 225 374 0	Abdeckung Ventil		10
47	8 718 226 427 0	Schlauch		14
48	8 737 701 494 0	Adapter		35