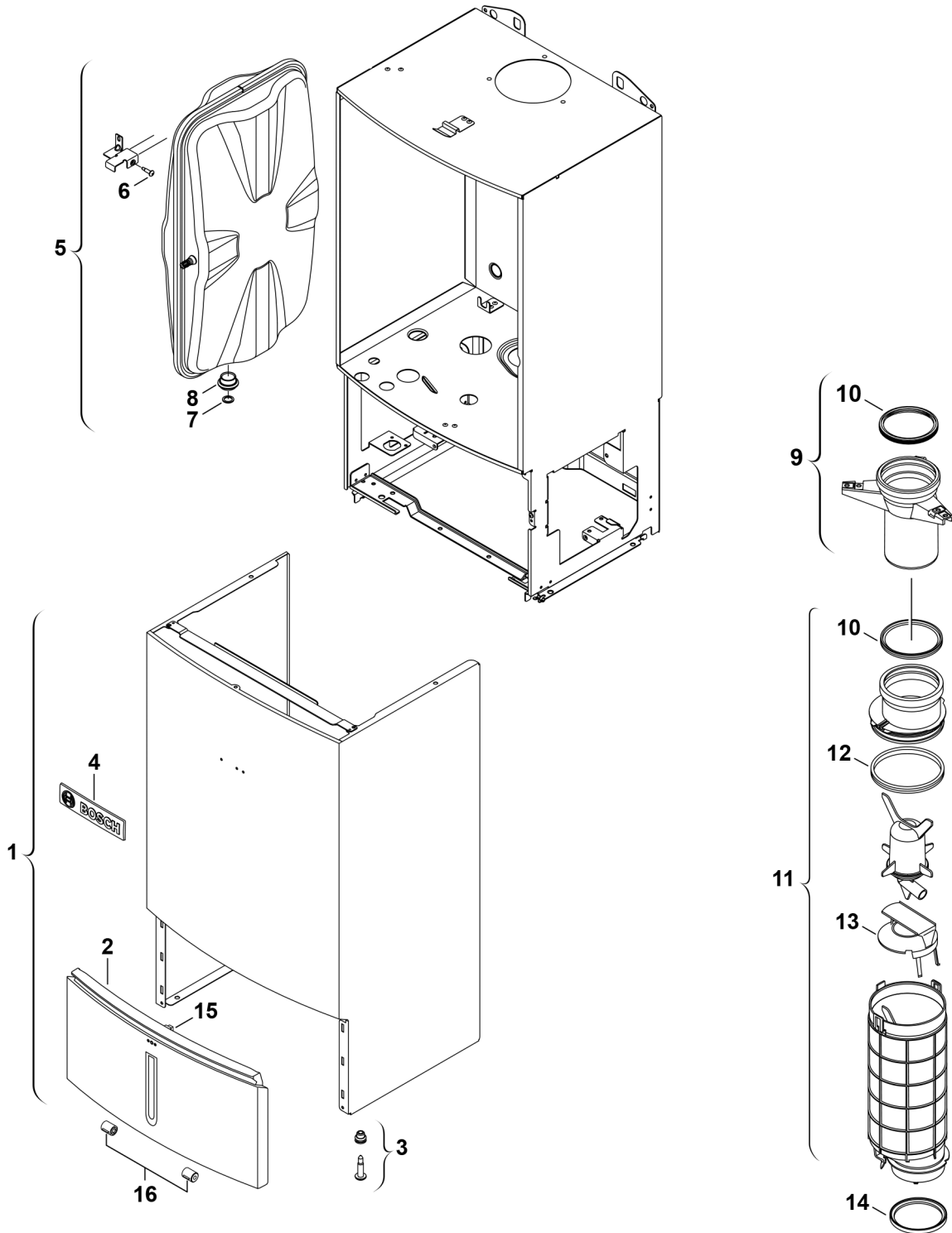


**Explosionszeichnung**



6720904947.AA/G

## Ersatzteile

Pos.	Bestellnummer	Bezeichnung	Anmerkung	Preisgruppe
1	8 718 222 866 0	Mantel.		51
2	8 737 702 784 0	Rahmen Klappe kpl		35
3	8 713 403 026 0	Schraube M5X22 (10x)		13
4	8 716 011 807 0	Logo Bosch		15
5	8 715 407 328 0	Ausdehnungsgefäß		42
6	2 912 301 154 0	Schraube M5X12 (10x)		11
7	8 710 103 045 0	Dichtung 18,6x13,5x1,5 (10x)		13
8	8 710 103 209 0	Dichtung		11
9	8 710 735 296 0	Abgasstutzen		23
10	8 711 004 232 0	Lippendichtung DN80		19
11	8 710 725 353 0	Schalldämpfer		30
12	8 711 004 278 0	Dichtring d innen: 103,4mm		14
13	8 710 100 209 0	Drosselblende		14
14	8 722 933 330 0	Dichtung Ø 87,5mm		10
15	8 713 204 017 0	Verschluss (1x)		16