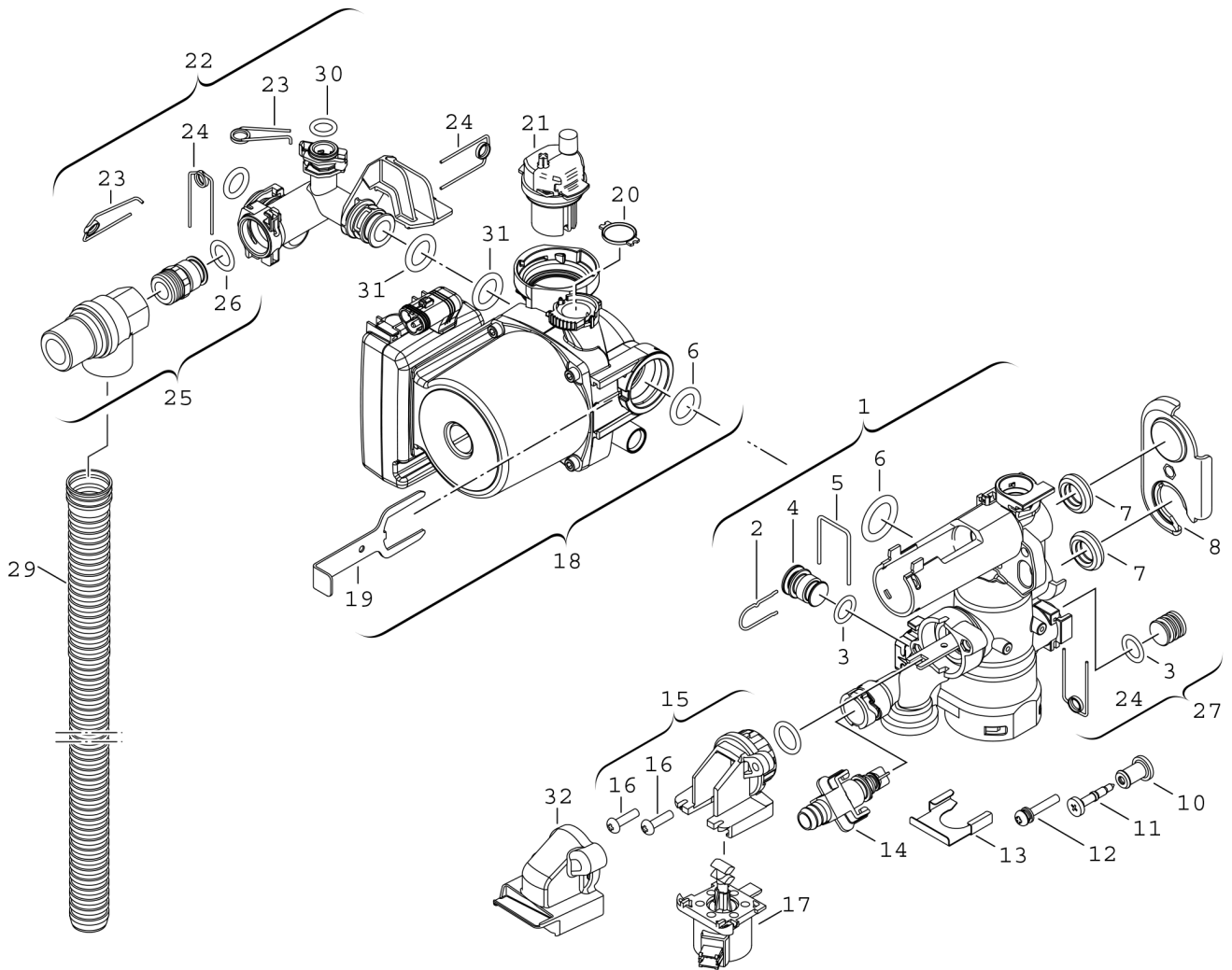


**Explosionszeichnung**



## Ersatzteile

| Pos. | Bestellnummer   | Bezeichnung                       | Anmerkung         | Preisgruppe |
|------|-----------------|-----------------------------------|-------------------|-------------|
| 1    | 8 716 106 844 0 | Rücklaufeinheit                   |                   | 42          |
| 2    | 8 716 106 549 0 | Haltefeder 13mm                   |                   | 10          |
| 3    | 8 716 107 436 0 | O-Ring 16x3 EPDM (10x)            |                   | 16          |
| 4    | 8 716 106 566 0 | Stopfen                           |                   | 10          |
| 5    | 8 716 106 488 0 | Klammer                           |                   | 10          |
| 6    | 8 716 771 353 0 | O-Ring 23x4 (10x)                 |                   | 14          |
| 7    | 8 716 106 435 0 | Dichtung Sek WÜ 15mm              |                   | 12          |
| 8    | 8 711 304 835 0 | Platte                            |                   | 12          |
| 10   | 8 716 106 425 0 | Gummitülle                        |                   | 10          |
| 11   | 8 716 771 687 0 | Schraube M5x32                    |                   | 10          |
| 12   | 8 716 106 815 0 | Befestigungssatz                  |                   | 10          |
| 13   | 8 716 106 432 0 | Klammer                           |                   | 12          |
| 14   | 8 716 771 432 0 | Füllhahn                          |                   | 25          |
| 15   | 8 716 106 845 0 | Umsteuerventil Mischermodul       |                   | 44          |
| 16   | 8 716 106 848 0 | Schraube M5 rostfrei              |                   | 16          |
| 17   | 8 716 106 847 0 | Motor                             |                   | 40          |
| 18   | 8 718 221 728 0 | Pumpe UPM 15-70CHG                | FD>=887 (2008-07) | 51          |
| 18   | 8 737 714 480   | Pumpe (UPM 15-70CHG+PCB)          | FD<=886 (2008-06) | 56          |
| 19   | 8 716 106 438 0 | Klammer                           |                   | 12          |
| 20   | 8 716 771 259 0 | Dichtung 18,5x24,3 (10x)          |                   | 22          |
| 21   | 8 716 106 445 0 | Entlüftungsventil                 |                   | 26          |
| 22   | 8 715 502 114 0 | T-Stück                           |                   | 18          |
| 23   | 8 716 771 167 0 | Haltefeder 10mm (10x)             |                   | 12          |
| 24   | 8 718 684 699 0 | Haltefeder 18mm (10x)             |                   | 22          |
| 25   | 8 717 401 035 0 | Sicherheitsventil                 |                   | 26          |
| 26   | 8 716 771 155 0 | O-Ring 13,87x3,53 (10x)           |                   | 22          |
| 27   | 8 716 106 567 0 | Stopfen                           |                   | 10          |
| 29   | 8 718 220 222 0 | Wellrohr                          |                   | 13          |
| 30   | 8 716 140 810 0 | O-Ring 2,62x6,02 WRAS / KTW (10x) |                   | 15          |
| 31   | 8 716 771 154 0 | O-Ring 17x4 (10x)                 |                   | 12          |
| 32   | 8 716 112 786 0 | Abdeckung                         |                   | 15          |