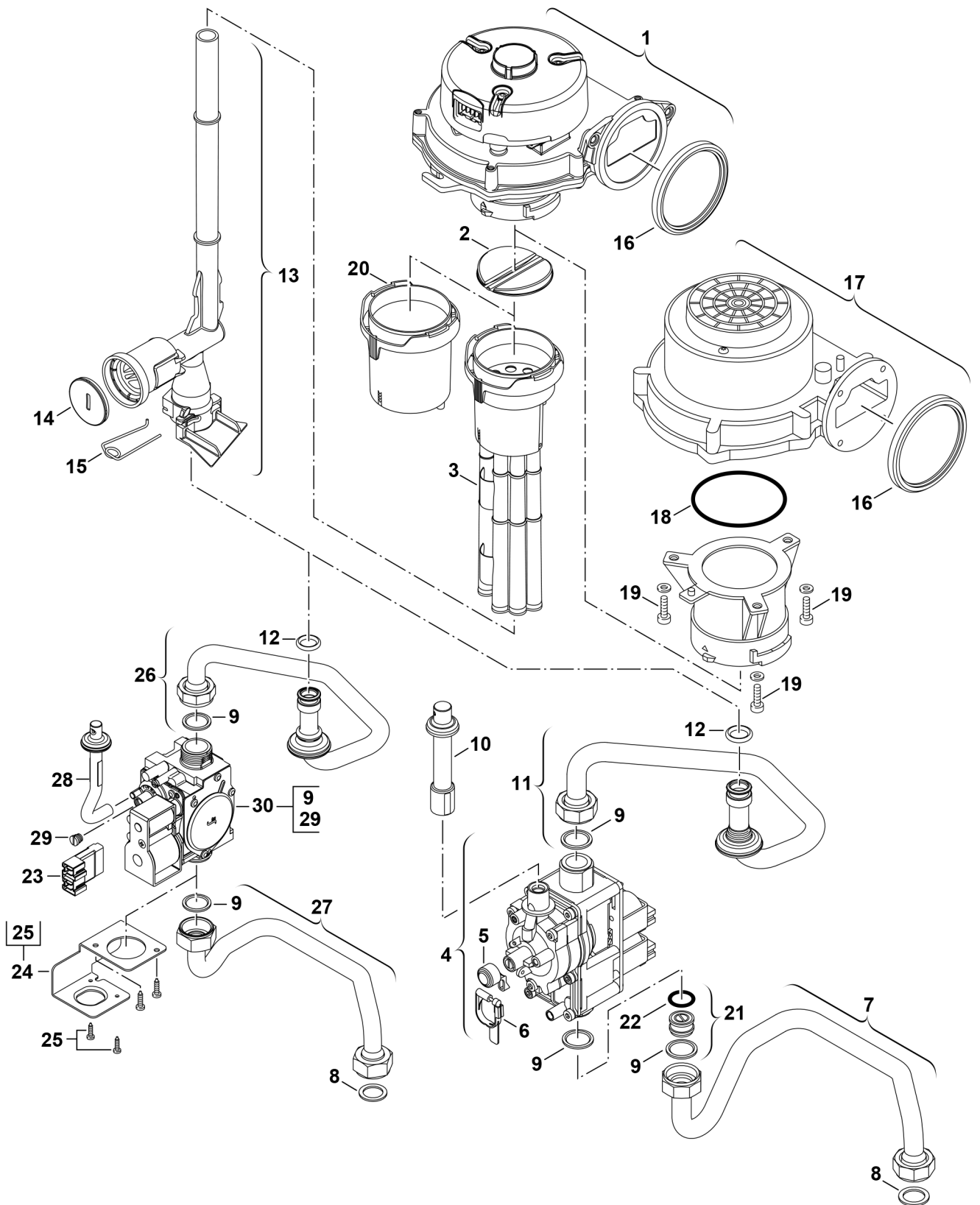


Explosionszeichnung



6720904798.AA/G

Ersatzteile

Pos.	Bestellnummer	Bezeichnung	Anmerkung	Preisgruppe
1	8 717 204 411 0	Gebälse		51
2	8 716 119 295	Membranventil		25
4	8 738 717 450	Gasarmatur	FD<987 (07/2009)	52
5	8 710 506 117 0	Kappe (10x)	FD<987 (07/2009)	15
6	8 712 305 023 0	Plombe (10x)	FD<987 (07/2009)	15
7	8 710 735 395 0	Rohr Gasrohr	FD<987 (07/2009)	34
8	8 710 103 014 0	Dichtung 30x25x1,5 (10x)		13
9	8 710 103 161 0	Dichtung 18,3x24,3 (10x)		22
10	8 710 735 298 0	Verbindungsrohr	FD<987 (07/2009)	12
11	8 710 735 301 0	Gasrohr	FD<987 (07/2009)	30
12	8 710 205 103 0	O-Ring (10x)		13
13	8 710 735 387 0	Gasrohr		18
14	8 712 305 092 0	Plombe (10x)		17
15	8 718 684 699 0	Haltefeder 18mm (10x)		22
16	8 729 000 183 0	Dichtring d: 86mm		13
20	8 718 220 416 0	Luftbegrenzer		21
23	8 718 222 315 0	Adapter	FD>987 (07/2009)	25
24	8 718 221 062 0	Befestigungswinkel SIT 848	FD>987 (07/2009)	11
25	2 910 611 424 0	Schraube DIN7981-ST4,2x9,5-F-H (10x)	FD>987 (07/2009)	20
26	8 718 221 060 0	Gasrohr	FD>987 (07/2009)	30
27	8 718 221 061 0	Gasrohr	FD>987 (07/2009)	34
28	8 718 221 063 0	Luftverbundrohr	FD>987 (07/2009)	12
29	8 718 222 744 0	Verschlusschraube	FD>987 (07/2009)	10
30	8 718 221 347 0	Gasarmatur SIT 848	FD>987 (07/2009)	44
	8 718 225 243 0	Umbausatz auf SIT 848	FD>987 (07/2009)	48