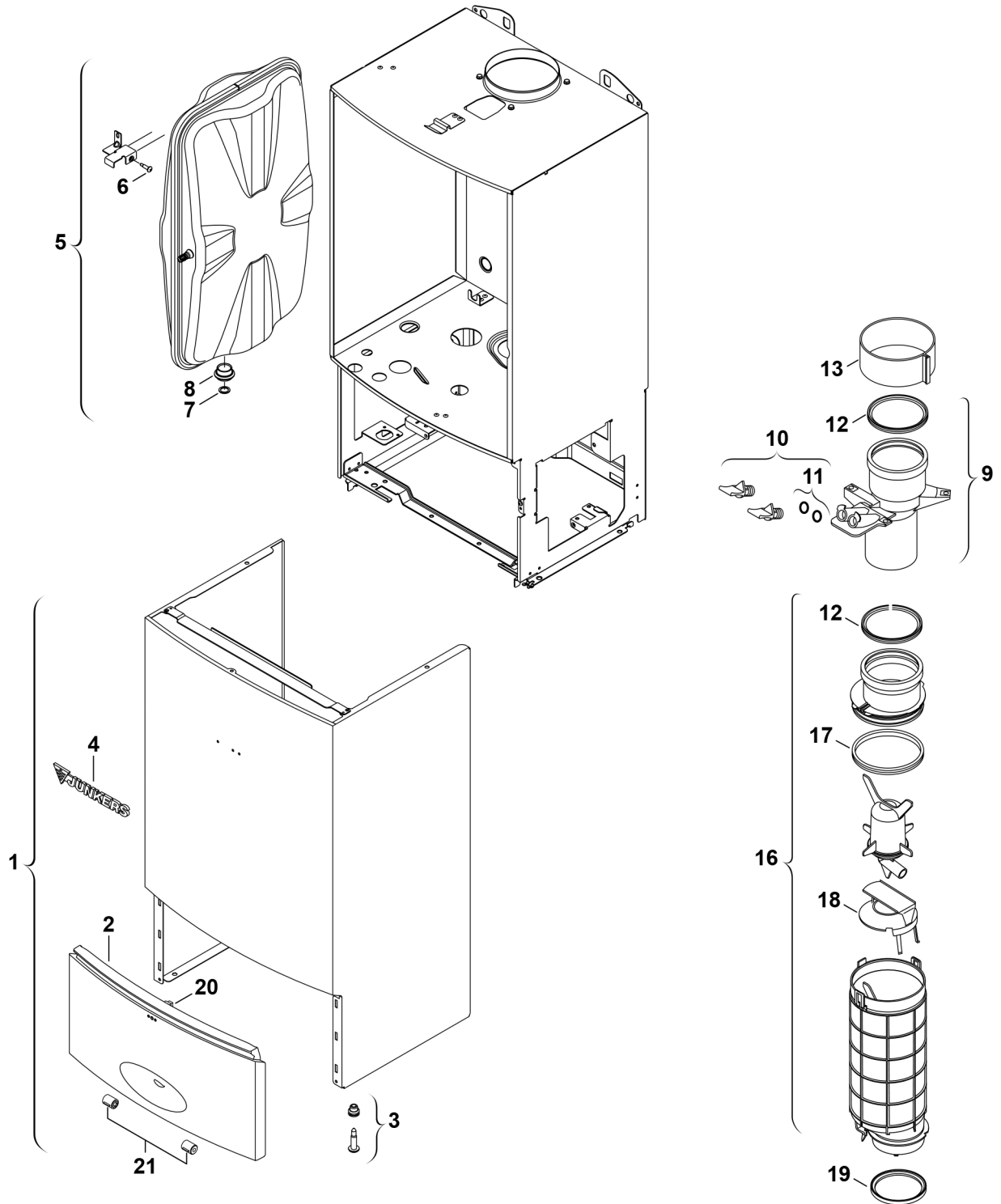


Explosionszeichnung



6720904621.AB/G

Ersatzteile

| Pos. | Bestellnummer | Bezeichnung | Anmerkung | Preisgruppe |
|------|-----------------|------------------------------|-----------|-------------|
| 1 | 8 715 401 456 0 | Mantel | | 50 |
| 2 | 8 715 506 694 0 | Klappe | | 38 |
| 3 | 8 713 403 026 0 | Schraube M5X22 (10x) | | 13 |
| 4 | 8 701 103 136 0 | Logo Junkers | | 12 |
| 5 | 8 715 407 328 0 | Ausdehnungsgefäß | | 42 |
| 6 | 2 912 301 154 0 | Schraube M5X12 (10x) | | 11 |
| 7 | 8 710 103 045 0 | Dichtung 18,6x13,5x1,5 (10x) | | 13 |
| 8 | 8 710 103 209 0 | Dichtung | | 11 |
| 9 | 8 710 735 383 0 | Abgasanschluss | | 25 |
| 10 | 8 710 506 199 0 | Stopfen (2x) | | 15 |
| 11 | 8 710 205 066 0 | O-Ring (10x) | | 18 |
| 12 | 8 711 004 232 0 | Lippendichtung DN80 | | 19 |
| 13 | 8 711 301 130 0 | Schelle | | 18 |
| 16 | 8 710 725 353 0 | Schalldämpfer | | 30 |
| 17 | 8 711 004 278 0 | Dichtring d innen: 103,4mm | | 14 |
| 18 | 8 710 100 209 0 | Drosselblende | | 14 |
| 19 | 8 722 933 330 0 | Dichtung Ø 87,5mm | | 10 |
| 20 | 8 713 204 017 0 | Verschluss (1x) | <=FD886 | 16 |
| 20 | 8 718 224 302 0 | PUSH/PUSH Verschluss (1x) | >=FD887 | 10 |
| 21 | 8 718 224 267 0 | Dämpfer-Set (2x) | >=FD887 | 14 |