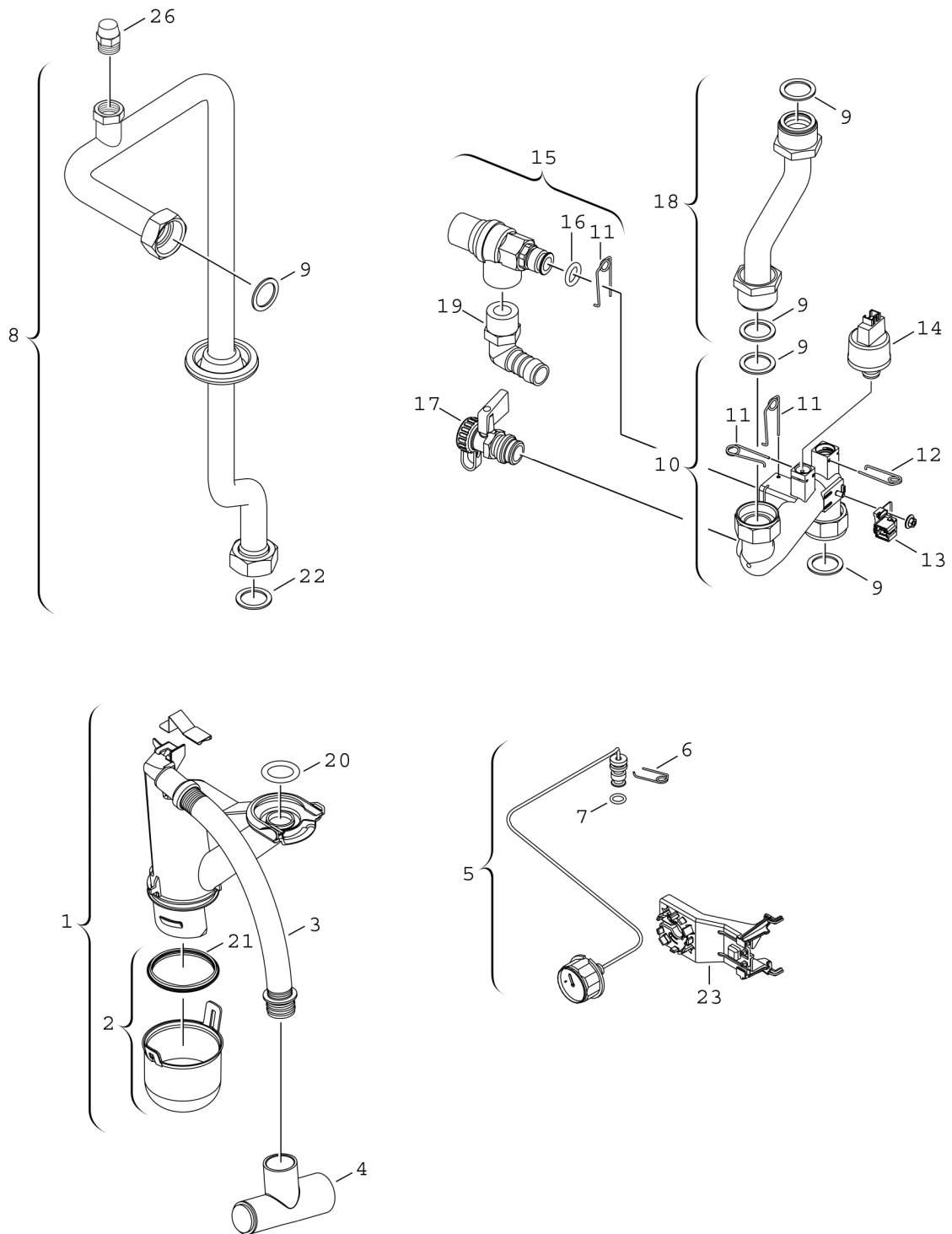


Explosionszeichnung



6720904626 . a

Ersatzteile

Pos.	Bestellnummer	Bezeichnung	Anmerkung	Preisgruppe
1	8 710 506 271 0	Siphon		26
2	8 710 506 273 0	Deckel		14
3	8 718 220 106 0	Schlauch		14
4	8 710 735 076 0	Kondensatablauf		17
5	8 718 224 344 0	Manometer		29
6	8 716 771 167 0	Haltefeder 10mm (10x)		12
7	8 716 140 810 0	O-Ring 2,62x6,02 WRAS / KTW (10x)		15
8	8 710 735 431 0	Vorlaufrohr		36
9	8 710 103 046 0	Dichtung 22,2x30x2 (10x)		14
10	8 710 735 436 0	Rohr Rücklafeinheit		43
11	8 718 684 699 0	Haltefeder 18mm (10x)		22
12	8 716 771 167 0	Haltefeder 10mm (10x)		12
13	8 714 500 123 0	Temperaturfühler		25
14	8 719 928 490 0	Druckfühler		32
15	8 717 401 035 0	Sicherheitsventil		26
16	8 716 771 155 0	O-Ring 13,87x3,53 (10x)		22
17	8 738 505 955 0	Füllventil		22
18	8 710 735 432 0	Rohr Rücklaufrohr		35
19	8 710 725 760 0	Schlauch		22
20	8 710 205 098 0	O-Ring 26,34 x 5,33 (5x)		22
21	8 710 103 154 0	Dichtungs-Set (10x)		25
22	8 710 103 046 0	Dichtung 22,2x30x2 (10x)		14
23	8 718 220 702 0	Halter Manometer		10