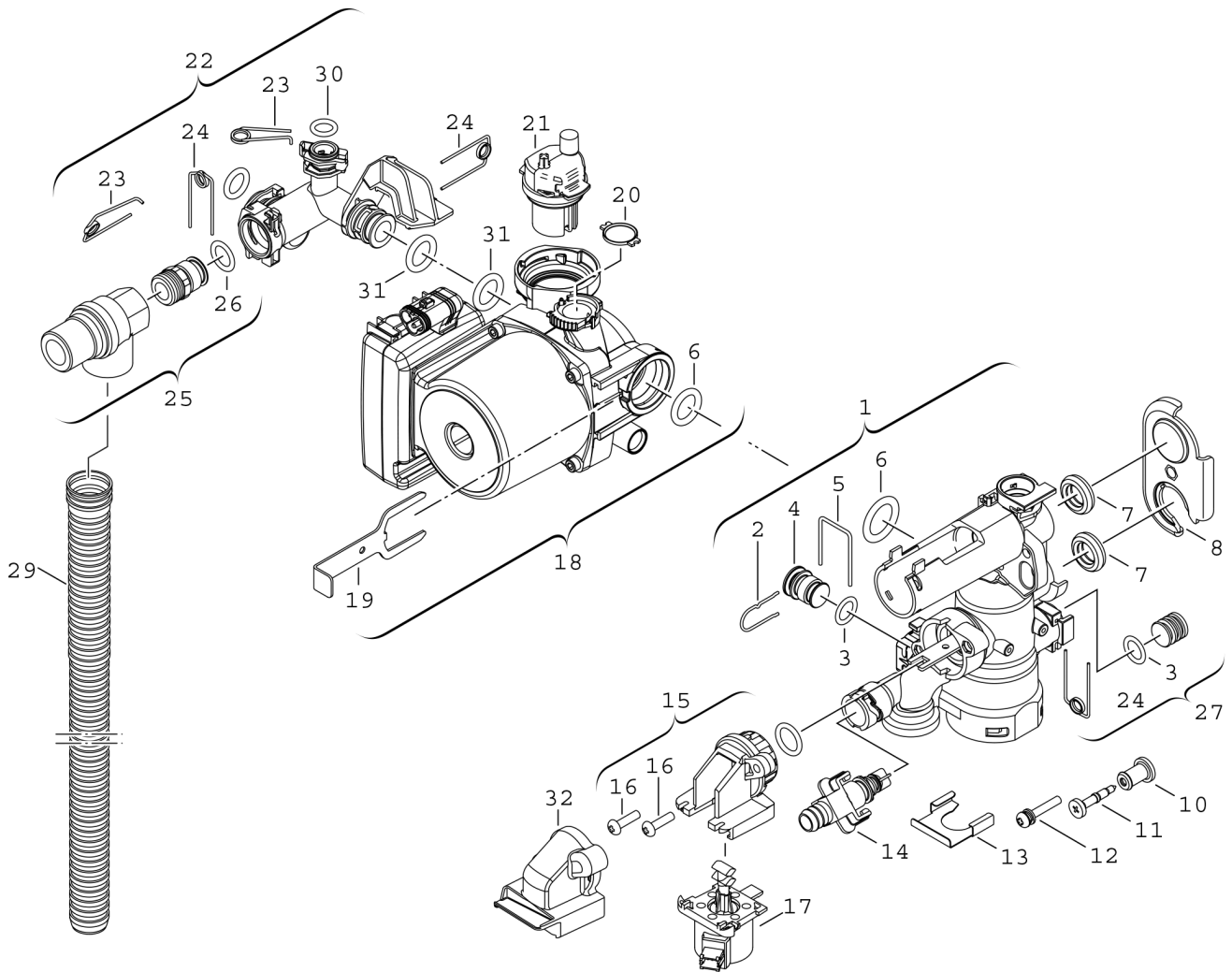


Explosionszeichnung



6721904586 . aa

Ersatzteile

Pos.	Bestellnummer	Bezeichnung	Anmerkung	Preisgruppe
1	8 716 106 844 0	Rücklaufeinheit		42
2	8 716 106 549 0	Haltefeder 13mm		10
3	8 716 107 436 0	O-Ring 16x3 EPDM (10x)		16
4	8 716 106 566 0	Stopfen		10
5	8 716 106 488 0	Klammer		10
6	8 716 771 353 0	O-Ring 23x4 (10x)		14
7	8 716 106 435 0	Dichtung Sek WÜ 15mm		12
8	8 711 304 835 0	Platte		12
10	8 716 106 425 0	Gummitülle		10
11	8 716 771 687 0	Schraube M5x32		10
12	8 716 106 815 0	Befestigungssatz		10
13	8 716 106 432 0	Klammer		12
14	8 716 771 432 0	Füllhahn		25
15	8 716 106 845 0	Umsteuerventil Mischermodul		44
16	8 716 106 848 0	Schraube M5 rostfrei		16
17	8 716 106 847 0	Motor		40
18	8 718 221 728 0	Pumpe UPM 15-70CHG	FD>=887 (2008-07)	51
18	8 737 714 480	Pumpe (UPM 15-70CHG+PCB)	FD<=886 (2008-06)	56
19	8 716 106 438 0	Klammer		12
20	8 716 771 259 0	Dichtung 18,5x24,3 (10x)		22
21	8 716 106 445 0	Entlüftungsventil		26
22	8 715 502 114 0	T-Stück		18
23	8 716 771 167 0	Haltefeder 10mm (10x)		12
24	8 718 684 699 0	Haltefeder 18mm (10x)		22
25	8 717 401 035 0	Sicherheitsventil		26
26	8 716 771 155 0	O-Ring 13,87x3,53 (10x)		22
27	8 716 106 567 0	Stopfen		10
29	8 718 220 222 0	Wellrohr		13
30	8 716 140 810 0	O-Ring 2,62x6,02 WRAS / KTW (10x)		15
31	8 716 771 154 0	O-Ring 17x4 (10x)		12
32	8 716 112 786 0	Abdeckung		15