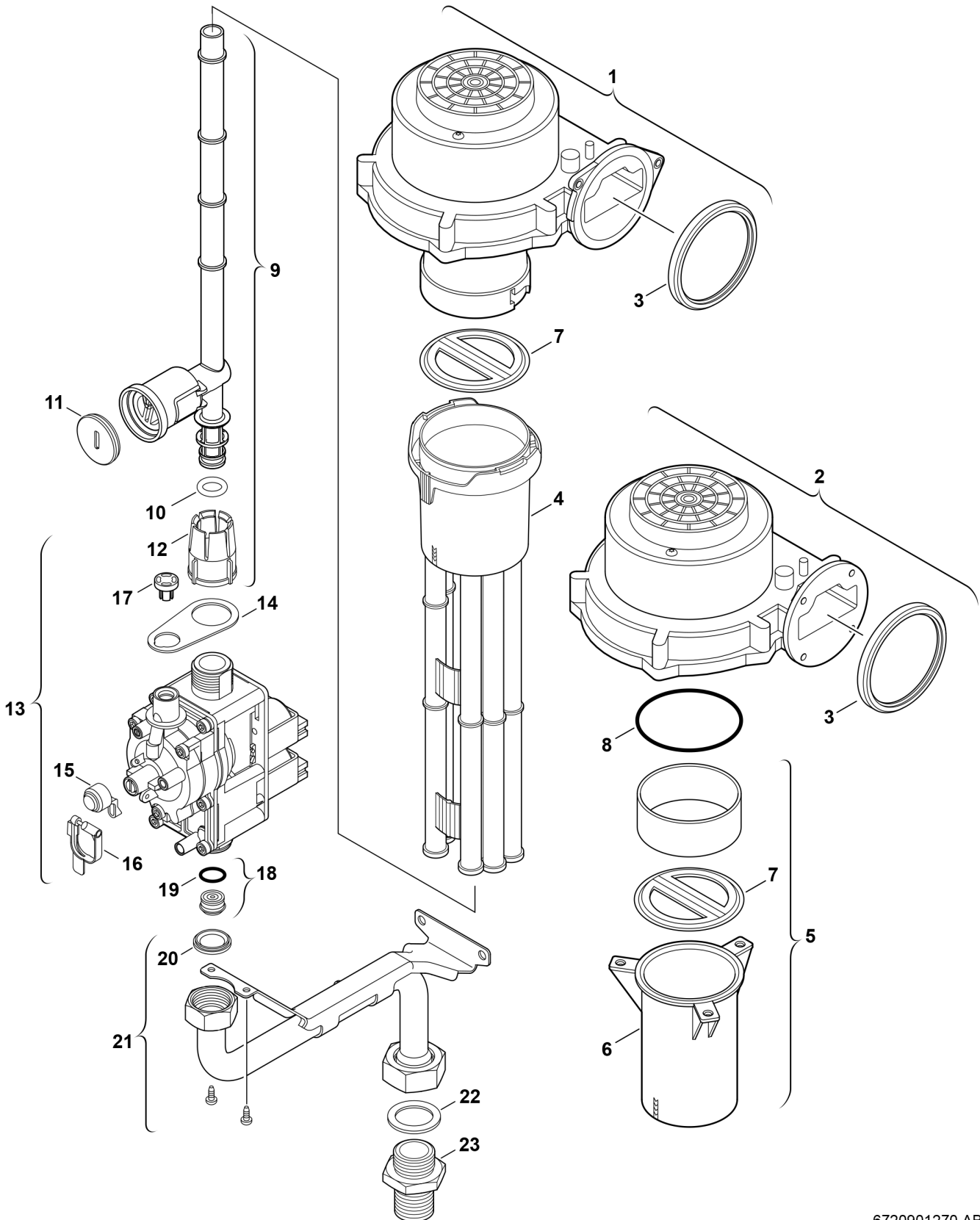


Explosionszeichnung



6720901270.AB/G

Ersatzteile

Pos.	Bestellnummer	Bezeichnung	Anmerkung	Preisgruppe
2	8 717 204 325 0	Gebälse		53
3	8 729 000 183 0	Dichtring d: 86mm		13
5	8 711 000 288 0	Luftbegrenzer		30
8	8 722 880 174 0	O-Ring (10x)		17
9	8 710 725 501 0	Gasrohr		23
10	8 710 205 089 0	O-Ring 12x3 (10x)		16
11	8 712 305 092 0	Plombe (10x)		17
12	8 713 301 117 0	Überwurfmutter		10
13	8 738 717 450	Gasarmatur		52
14	8 710 103 165 0	Dichtung		12
15	8 710 506 117 0	Kappe (10x)		15
16	8 712 305 023 0	Plombe (10x)		15
17	8 715 503 344 0	Kappe (10x)		12
20	8 710 103 043 0	Dichtung 23,9x17,2x1,5 (10x)		14
21	8 710 725 449 0	Gaszuführungsrohr		34
22	8 710 103 014 0	Dichtung 30x25x1,5 (10x)		13
	7 710 149 042	Gasart-Umbausatz 21,23>31	incl. Kodierstecker	26