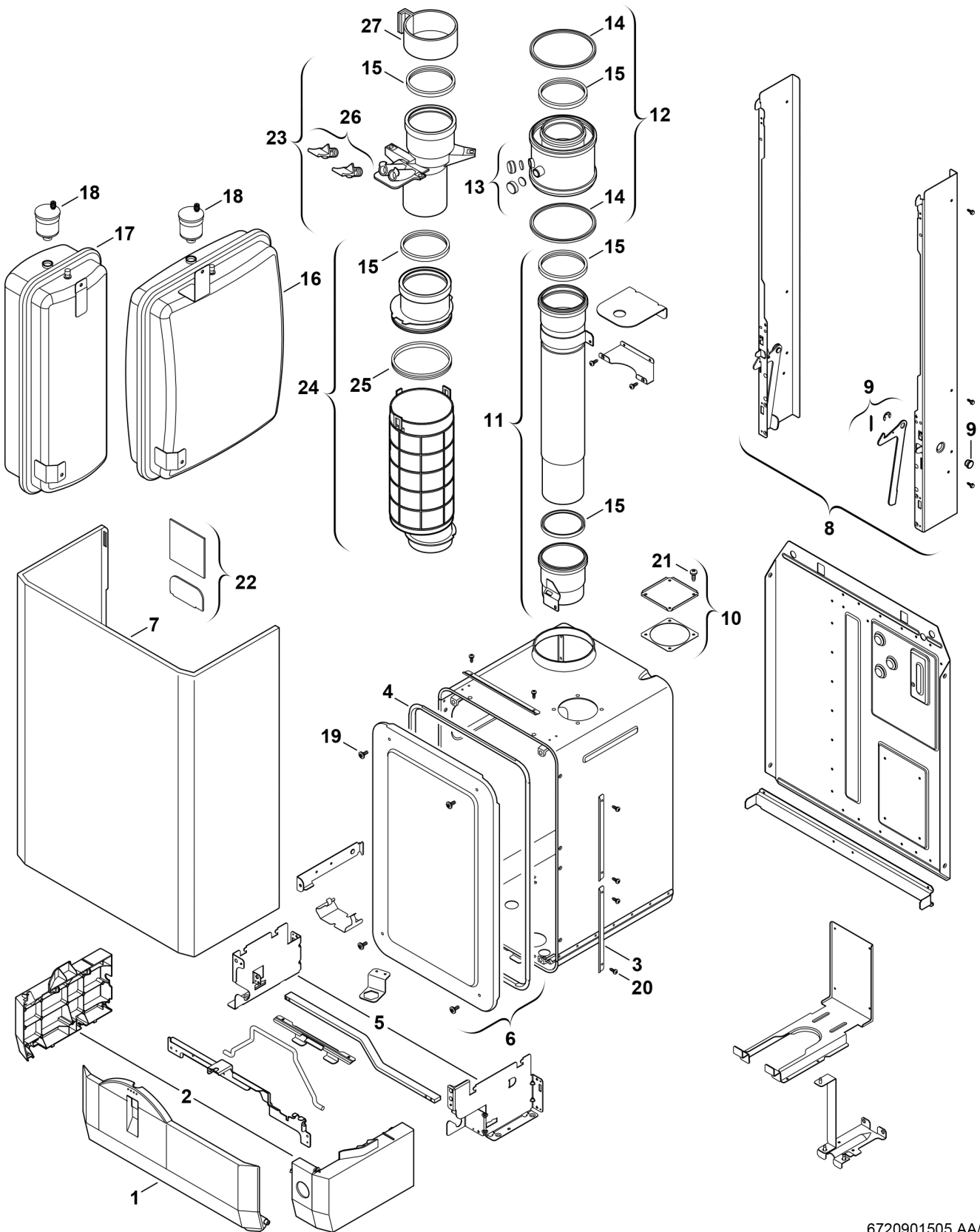


Explosionszeichnung



6720901505.AA/G

Ersatzteile

Pos.	Bestellnummer	Bezeichnung	Anmerkung	Preisgruppe
1	8 715 506 276 0	Klappe		30
2	8 715 506 273 0	Seitenblende		33
3	8 711 302 110 0	Halterung		10
4	8 710 703 113 0	Profilgummi		26
5	8 718 006 652 0	Traverse		34
6	8 718 005 523 0	Deckel		39
7	8 715 401 277 0	Mantel		38
8	8 718 003 680 0	Schienensatz		36
9	8 713 101 051 0	Haltesatz		13
10	8 711 000 219 0	Luftkastendeckel		12
11	8 715 505 585 0	Abgasrohr	bis FD971 (11.1999)	42
12	7 719 001 768	AZB682 Messöffnung	AZB682	92,00 EUR
13	8 729 000 259 0	Verschlußdeckel		21
14	8 729 000 167 0	Lippendichtung D125x8		21
15	8 711 004 232 0	Lippendichtung DN80		19
16	8 715 407 177 0	Ausdehnungsgefäß		47
18	8 718 505 014 0	Schnellentlüfter		24
19	8 713 403 012 0	Schraube 10x16 (10x)		12
20	2 910 614 431 0	Schraube 4,8x9,5 (10x)		11
21	2 910 612 432 0	Schraube 4,8x13 DIN7981 (10x)		15
22	8 711 003 056 0	Isolierplatte		21
23	8 710 725 374 0	Abgasstutzen	ab FD972 (12.1999)	27
24	8 710 725 373 0	Abgasrohr	ab FD972 (12.1999)	28
25	8 711 004 278 0	Dichtring d innen: 103,4mm	ab FD972 (12.1999)	14
26	8 710 506 199 0	Stopfen (2x)	ab FD972 (12.1999)	15
27	8 711 301 084 0	Schelle	ab FD972 (12.1999)	18