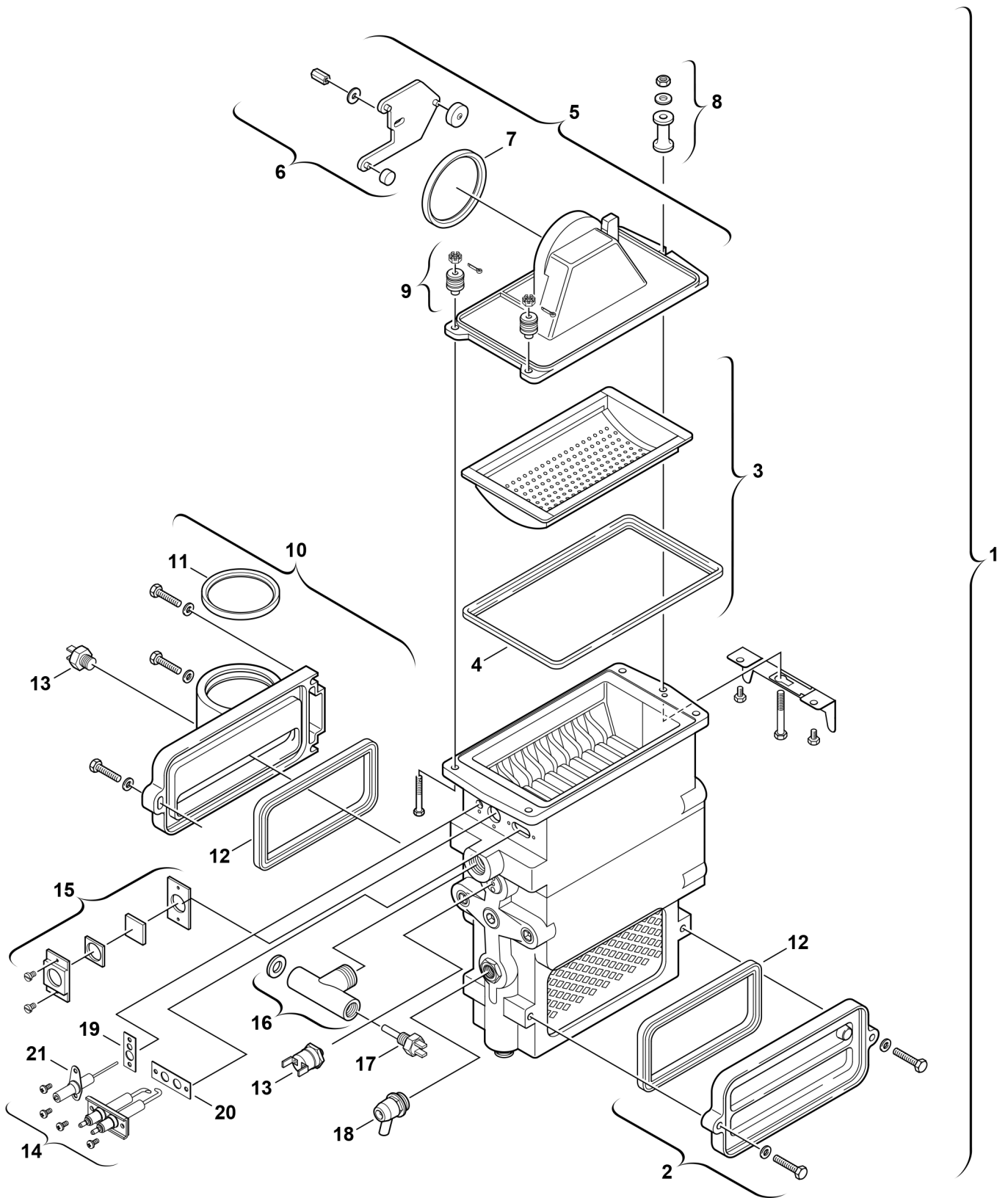


**Explosionszeichnung**



6720901607.AB/G

## Ersatzteile

Pos.	Bestellnummer	Bezeichnung	Anmerkung	Preisgruppe
1	8 715 406 334 0	Wärmetauscher	ab FD671 (11.1996)	82
2	8 711 000 225 0	Abdeckung Deckel	ab FD671 (11.1996)	42
3	8 718 006 658 0	Brenner		51
4	8 711 004 168 0	Brennerdichtung	ab FD671 (11.1996)	24
5	8 715 406 318 0	Deckel	ab FD671 (11.1996)	50
6	8 729 000 263 0	Befestigungssatz		27
7	8 729 000 183 0	Dichtring d: 86mm		13
8	8 710 305 297 0	Befestigungssatz	ab FD671 (11.1996)	15
9	8 710 305 296 0	Befestigungssatz		29
10	8 711 000 228 0	Abdeckung Deckel	ab FD671 (11.1996)	47
11	8 722 933 330 0	Dichtung Ø 87,5mm		10
12	8 711 004 173 0	Dichtung	ab FD671 (11.1996)	15
13	8 722 963 858 0	Temperaturbegrenzer		23
14	8 718 107 064 0	Elektrodensatz		32
15	8 729 000 176 0	Schauglas		22
16	8 710 702 101 0	Verteiler	ab FD671 (11.1996)	25
17	8 729 000 178 0	Temperaturfühler	Vorlauf-NTC	35
18	8 717 405 163 0	Entleerhahn		13
19	8 722 961 187 0	Dichtung (10x)		27
20	8 729 000 126 0	Dichtung (10x)		25
21	8 722 816 261 0	Ionisationselektrode		25