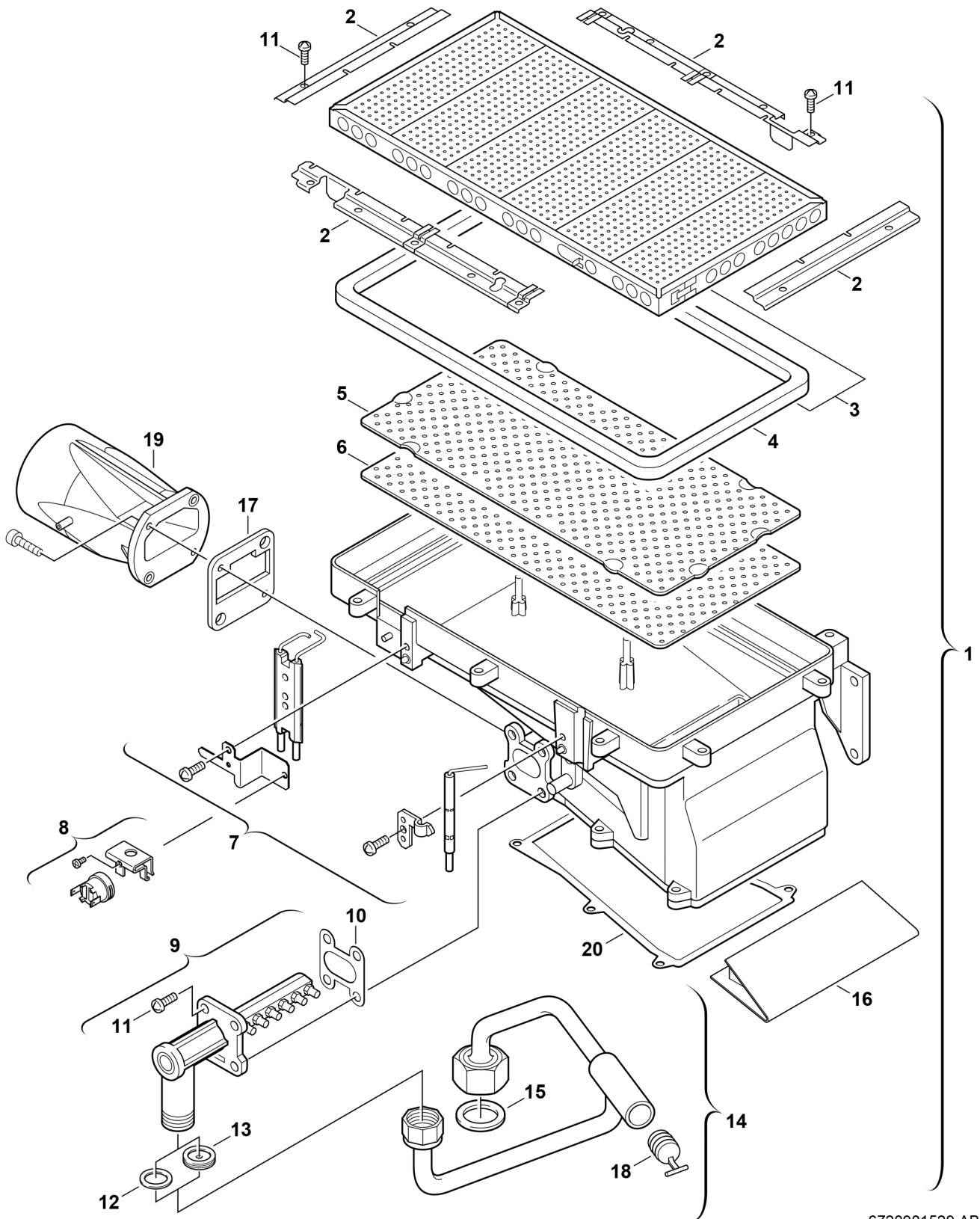


Explosionszeichnung



6720901529.AB/G

Ersatzteile

Pos.	Bestellnummer	Bezeichnung	Anmerkung	Preisgruppe
1	8 718 120 499 0	Brenner		57
2	8 718 005 509 0	Haltesatz		34
3	8 718 006 616 0	Brennerplatte		47
4	8 710 203 036 0	Brennerdichtung		18
5	8 718 005 489 0	Blech		36
6	8 718 005 427 0	Blech		29
7	8 718 107 066 0	Elektrodensatz		30
8	8 717 206 185 0	Temperaturbegrenzer 180°C		17
9	8 718 120 500 0	Gasverteilerrohr	KZ 250	33
10	8 711 004 110 0	Dichtung (2x)		12
11	2 912 301 154 0	Schraube M5X12 (10x)		11
12	8 710 103 045 0	Dichtung 18,6x13,5x1,5 (10x)		13
13	7 710 249 050	Gasart-Umbausatz 21,23>31	ab FD764 (4.97)	32
14	8 710 715 904 0	Gasrohr		37
15	8 710 103 043 0	Dichtung 23,9x17,2x1,5 (10x)		14
17	8 711 004 111 0	Dichtung		12
18	8 710 506 178 0	Kappe (10x)		19
19	8 715 405 077 0	Ansaugrohr		28
20	8 711 004 105 0	Dichtung		18
	7 719 001 965	Umrüstsatz	Harte Überzündung	83,50 EUR