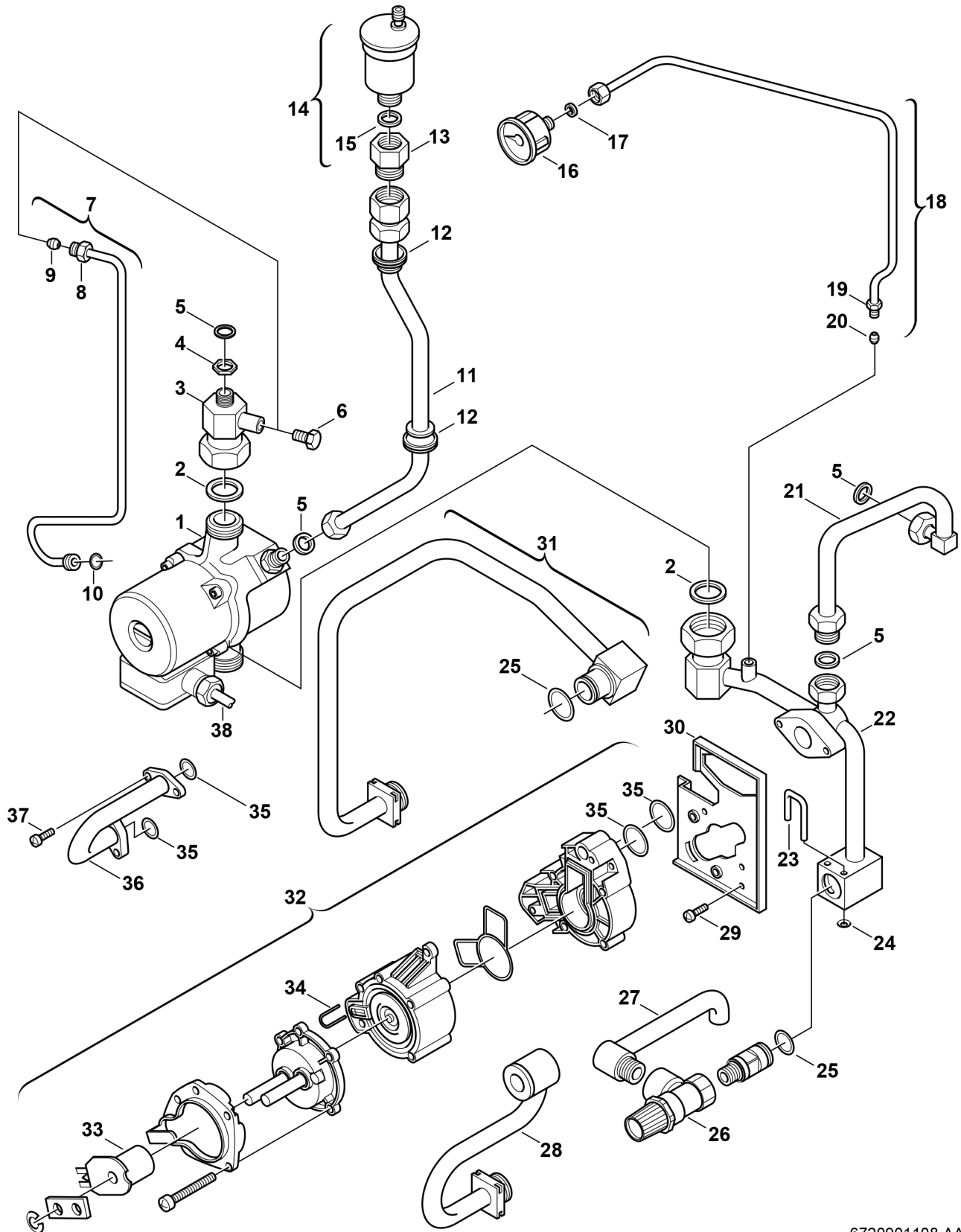


**Explosionszeichnung**



6720901108.AA/G

## Ersatzteile

Pos.	Bestellnummer	Bezeichnung	Anmerkung	Preisgruppe
1	8 737 711 965	Pumpe UPMO 6m Jula 6h		53
2	8 710 103 046 0	Dichtung 22,2x30x2 (10x)		14
3	8 710 306 082 0	Rohrstutzen		32
4	8 703 300 002 0	Mutter		10
5	8 710 103 045 0	Dichtung 18,6x13,5x1,5 (10x)		13
6	8 713 400 001 0	Verschlusschraube		11
7	8 710 715 370 0	Steuerleitung		25
8	8 713 406 069 0	Gewindebuchse (10x)		22
9	8 710 206 014 0	Klemmring (10x)		16
10	8 740 205 007 0	O-Ring (10x)		20
11	8 710 715 234 0	Entlüftungsleitung		39
12	8 710 303 027 0	Dichtung Dichtgummi		11
13	8 717 401 019 0	Ventil		15
14	8 718 505 014 0	Schnellentlüfter		24
15	8 710 103 015 0	Dichtscheibe 3/8" (10x)		12
16	8 717 208 032 0	Manometer		23
17	8 718 641 190 0	O-Ring 6x2,5 (10x)		12
18	8 710 715 262 0	Kapillare		25
19	8 713 406 001 0	Gewindebuchse (10x)		19
20	8 710 206 001 0	Klemmring (10x)		15
21	8 710 715 248 0	Rohr		34
22	8 710 715 257 0	Rohr		50
23	8 711 200 004 0	Bügel		10
24	8 740 107 036 0	Sicherungsscheibe (10x)		11
25	8 710 205 064 0	O-Ring (10x)		12
26	8 717 401 012 0	Sicherheitsventil 3bar		24
26	8 717 401 013 0	Sicherheitsventil 1,5bar	Fußbodenheizung	25
27	8 710 715 373 0	Rohr		30
28	8 710 715 224 0	Rücklaufrohr		34
29	2 910 614 431 0	Schraube 4,8x9,5 (10x)		11
30	8 718 005 339 0	Trägerplatte		15
33	8 714 204 004 0	Spule		20
34	8 711 200 003 0	Haltefeder (10x)		11
35	8 710 205 060 0	O-Ring (10x)		16
36	8 710 715 325 0	Verbindungsrohr		34
37	8 713 401 061 0	Schraube (10x)		12
38	8 714 401 896 0	Pumpenkabel		28