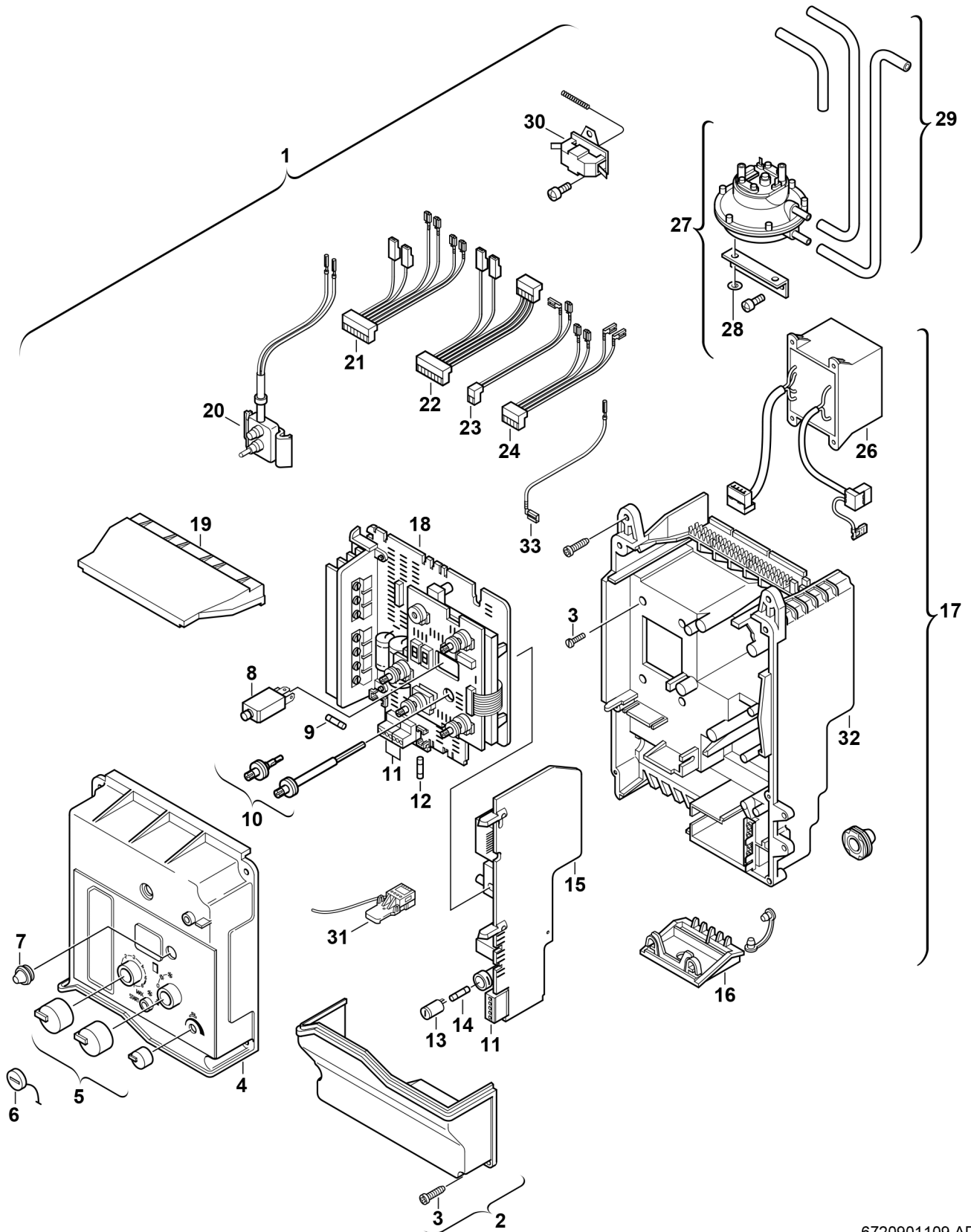


**Explosionszeichnung**



6720901109.AD/G

## Ersatzteile

Pos.	Bestellnummer	Bezeichnung	Anmerkung	Preisgruppe
1	8 717 207 260 0	Schaltkasten		64
2	8 715 503 137 0	Deckel		29
3	8 713 403 013 0	Schraube 4x15 (10x)		12
4	8 715 503 147 0	Deckel		25
5	8 712 000 050 0	Drehgriffe		24
6	8 710 506 108 0	Stopfen (10x)		16
7	8 710 506 112 0	Kappe (10x)		19
8	8 717 200 042 0	Schutzschalter		26
9	1 904 522 730 0	Sicherung (10x) 5x20mm T0.5A/250V		15
10	8 713 104 031 0	Achsensatz		25
11	8 714 404 105 0	Anschlussklemmen		21
12	1 904 522 745 0	Sicherung (10x) T3,15A		15
13	8 711 309 039 0	Sicherung Sicherungshalter (10x)		24
14	1 904 521 342 0	Sicherung (10x) 5x20mm T2.5A/250V		20
15	8 748 300 194 0	Netzmodul		45
16	8 715 503 133 0	Deckel		12
17	8 715 400 102 0	Unterteil		37
18	8 748 300 243 0	Grundmodul		52
19	8 715 503 125 0	Deckel		15
20	8 714 401 822 0	Zündkabel		30
21	8 714 401 590 0	Kabel	Gasarmatur, Hydraulikschalter	23
22	8 714 401 591 0	Kabel	NTC, Gebläse	25
24	8 714 401 592 0	Kabel	Begrenzer, Druckdose	20
26	8 747 201 206 0	Transformator		41
27	8 717 406 032 0	Differenzdruckschalter		44
28	8 740 107 036 0	Sicherungsscheibe (10x)		11
29	8 710 703 072 0	Schlauchsatz		13
30	8 717 206 173 0	Temperaturbegrenzer		32
31	8 714 401 644 0	Kodierstecker (32)		18
32	8 715 400 143 0	Unterteil		35
33	8 714 401 593 0	Ionisationsleitung		14
	8 744 503 010 0	Sicherungssatz T0,5/T1,6/T2,5/ T3,15A		11
	8 900 431 516 0	Widerstand	2-Phasen-Netz	21