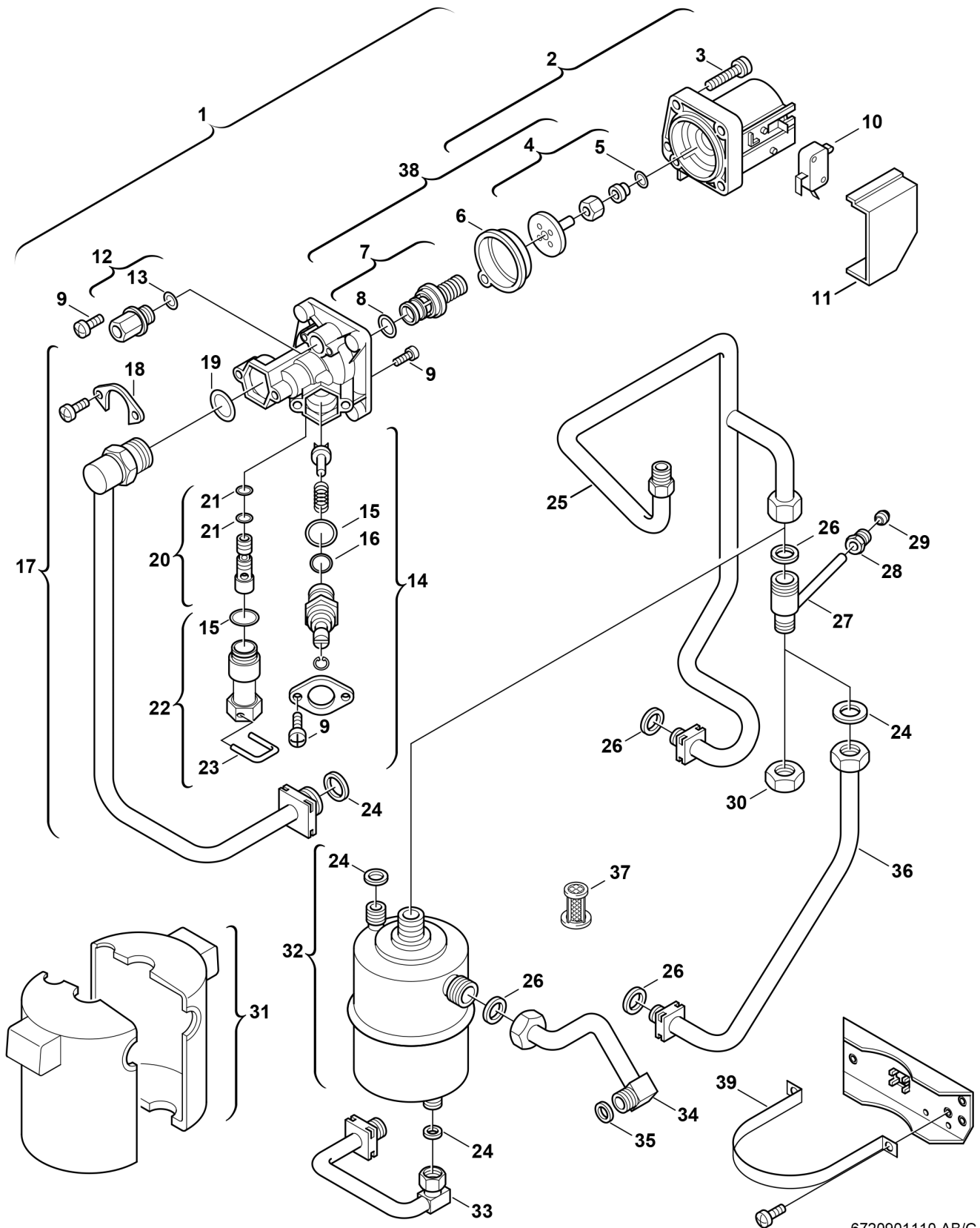


Explosionszeichnung



6720901110.AB/G

Ersatzteile

Pos.	Bestellnummer	Bezeichnung	Anmerkung	Preisgruppe
2	8 717 002 105 0	Oberteil		28
3	8 713 401 061 0	Schraube (10x)		12
4	8 700 503 054 0	Servicesatz		17
5	8 700 205 022 0	O-Ring (10x)		13
6	8 700 503 050 0	Membrane (10x)		25
7	8 717 402 002 0	Wassermengenregler		22
8	8 700 205 103 0	O-Ring (10x)		11
9	8 713 401 062 0	Schraube (10x)		12
10	8 717 200 038 0	Mikroschalter		13
11	8 715 503 116 0	Kappe		22
12	8 717 401 016 0	Überdruckventil (L) 15bar		13
13	8 710 205 029 0	O-Ring (10x)		17
14	8 713 305 430 0	Ventil		18
15	8 722 835 306 0	O-Ring 17,3x2,5 (10x)		22
16	8 700 205 015 0	O-Ring (10x)		17
17	8 710 715 371 0	Verbindungsrohr		34
18	8 715 700 146 0	Druckplatte		11
19	8 710 205 056 0	O-Ring (10x)		12
20	8 718 205 030 0	Venturi (26)		17
21	8 700 205 007 0	O-Ring (10x)		15
22	8 713 305 442 0	Anschlussstück		24
23	8 714 705 006 0	Bügel (10x)		12
24	8 710 103 045 0	Dichtung 18,6x13,5x1,5 (10x)		13
25	8 710 715 330 0	Vorlaufrohr		43
26	8 710 103 043 0	Dichtung 23,9x17,2x1,5 (10x)		14
27	8 710 715 259 0	Verlängerung		32
28	8 713 406 069 0	Gewindebuchse (10x)		22
29	8 710 206 014 0	Klemmring (10x)		16
30	7 709 000 227	WW-Kappen 1/2" NR.304 Zubehör		19,00 EUR
37	8 700 507 056 0	Wassersieb		13
38	8 710 503 031 0	Servicesatz		28