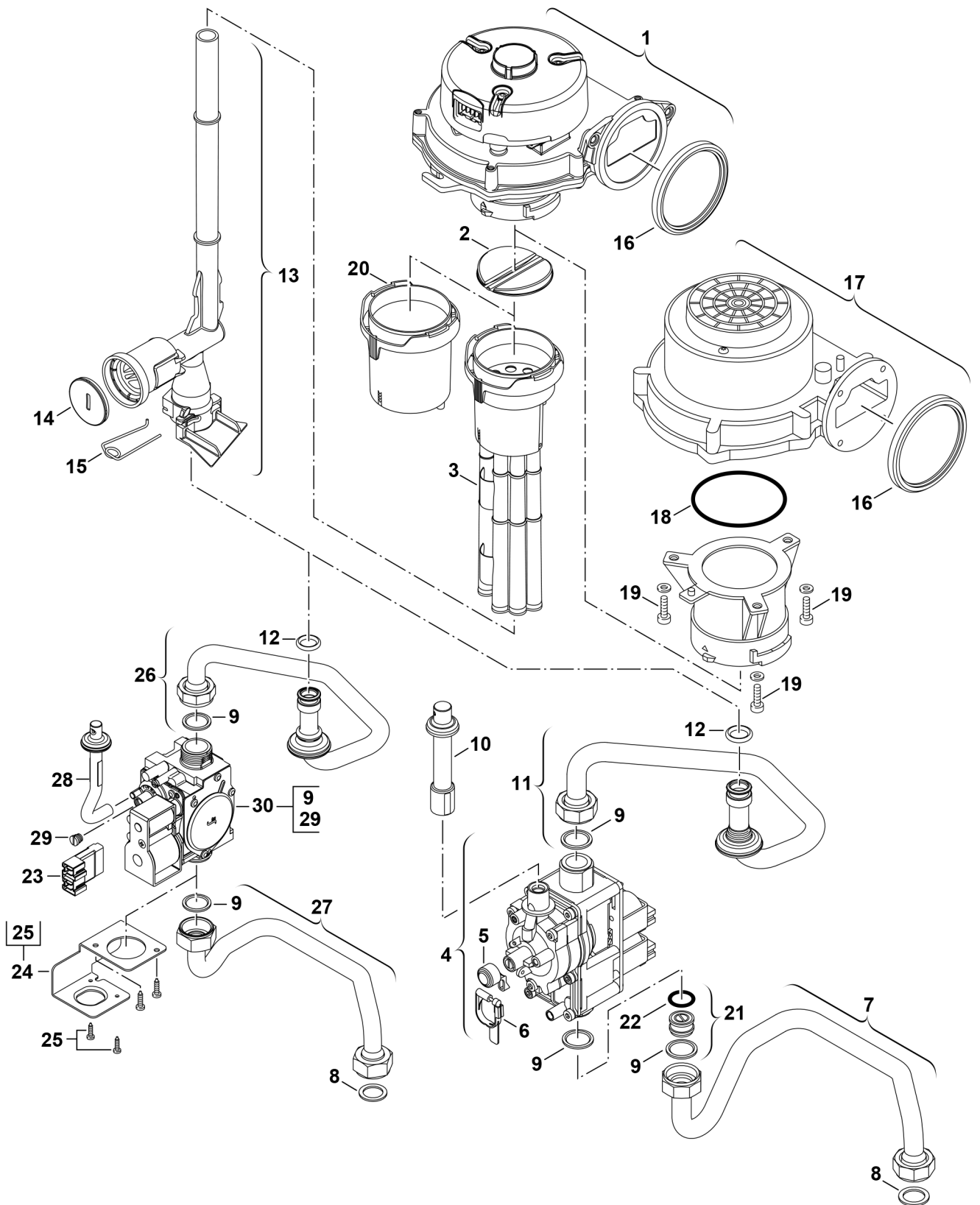


Explosionszeichnung



6720904798.AA/G

Ersatzteile

Pos.	Bestellnummer	Bezeichnung	Anmerkung	Preisgruppe
2	8 716 119 295	Membranventil		25
3	8 710 505 210 0	Luftbegrenzer		27
4	8 738 717 450	Gasarmatur	FD<987 (07/2009)	52
5	8 710 506 117 0	Kappe (10x)	FD<987 (07/2009)	15
6	8 712 305 023 0	Plombe (10x)	FD<987 (07/2009)	15
7	8 710 735 395 0	Rohr Gasrohr	FD<987 (07/2009)	34
8	8 710 103 014 0	Dichtung 30x25x1,5 (10x)		13
9	8 710 103 161 0	Dichtung 18,3x24,3 (10x)		22
10	8 710 735 298 0	Verbindungsrohr	FD<987 (07/2009)	12
11	8 710 735 301 0	Gasrohr	FD<987 (07/2009)	30
12	8 710 205 103 0	O-Ring (10x)		13
13	8 710 735 387 0	Gasrohr		18
14	8 712 305 092 0	Plombe (10x)		17
15	8 718 684 699 0	Haltefeder 18mm (10x)		22
16	8 729 000 183 0	Dichtring d: 86mm		13
17	8 717 204 529 0	Gebläse		51
18	8 722 880 175 0	O-Ring 63x3 (10x)		17
19	2 914 411 424 0	Schraube M4x6 (10x)		14
21	8 710 303 073 0	Drosselbuchse (38)		24
22	8 710 205 062 0	O-Ring (10x)		11
23	8 718 222 315 0	Adapter	FD>987 (07/2009)	25
24	8 718 221 062 0	Befestigungswinkel SIT 848	FD>987 (07/2009)	11
25	2 910 611 424 0	Schraube DIN7981-ST4,2x9,5-F-H (10x)	FD>987 (07/2009)	20
26	8 718 221 060 0	Gasrohr	FD>987 (07/2009)	30
27	8 718 221 061 0	Gasrohr	FD>987 (07/2009)	34
28	8 718 221 063 0	Luftverbundrohr	FD>987 (07/2009)	12
29	8 718 222 744 0	Verschlussschraube	FD>987 (07/2009)	10
30	8 718 221 347 0	Gasarmatur SIT 848	FD>987 (07/2009)	44
	8 718 225 243 0	Umbausatz auf SIT 848	FD>987 (07/2009)	48