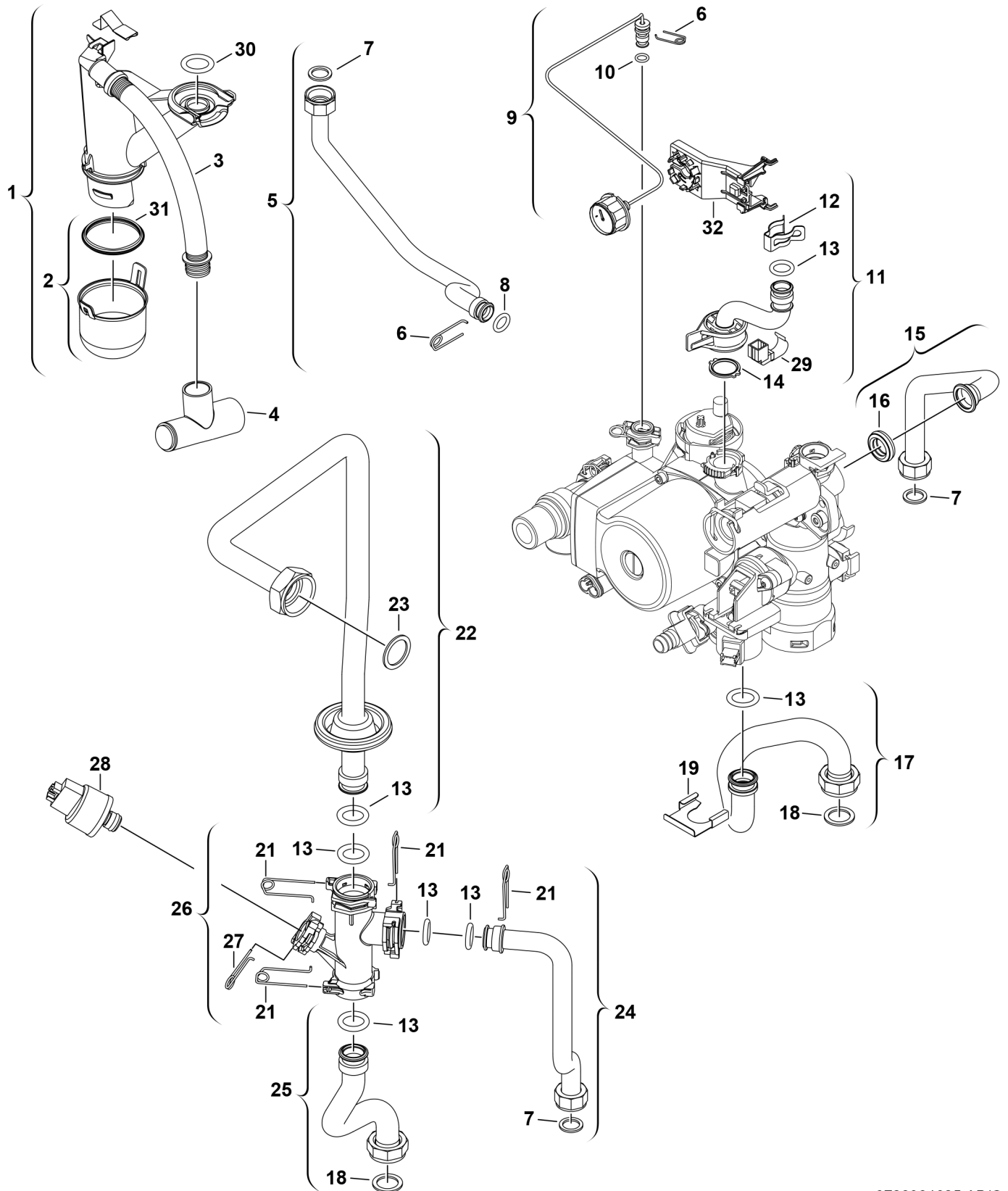


Explosionszeichnung



6720904625.AB/G

Ersatzteile

Pos.	Bestellnummer	Bezeichnung	Anmerkung	Preisgruppe
1	8 710 506 271 0	Siphon		26
2	8 710 506 273 0	Deckel		14
3	8 718 220 106 0	Schlauch		14
4	8 710 735 076 0	Kondensatablauf		17
5	8 710 735 318 0	Rohr		28
6	8 716 771 167 0	Haltefeder 10mm (10x)		12
7	8 710 103 045 0	Dichtung 18,6x13,5x1,5 (10x)		13
8	8 716 107 437 0	O-Ring 12,5x3 WRAS / KTW (10x)		15
9	8 718 224 344 0	Manometer		29
10	8 716 140 810 0	O-Ring 2,62x6,02 WRAS / KTW (10x)		15
11	8 710 735 324 0	Rücklaufrohr		30
12	8 711 200 024 0	Klammer (10x)		22
13	8 716 771 154 0	O-Ring 17x4 (10x)		12
14	8 716 771 259 0	Dichtung 18,5x24,3 (10x)		22
15	8 710 735 391 0	Rohr		24
16	8 716 106 435 0	Dichtung Sek WÜ 15mm		12
17	8 710 735 396 0	Rücklaufrohr		27
18	8 710 103 043 0	Dichtung 23,9x17,2x1,5 (10x)		14
19	8 716 106 432 0	Klammer		12
20	8 710 735 394 0	Vorlaufrohr		29
21	8 718 684 699 0	Haltefeder 18mm (10x)		22
24	8 710 735 392 0	Rohr		27
25	8 710 735 393 0	Vorlaufrohr		27
26	8 710 506 270 0	T-Stück		18
27	8 716 771 167 0	Haltefeder 10mm (10x)		12
28	8 719 928 490 0	Druckfühler		32
29	8 714 500 117 0	Temperaturfühler		25