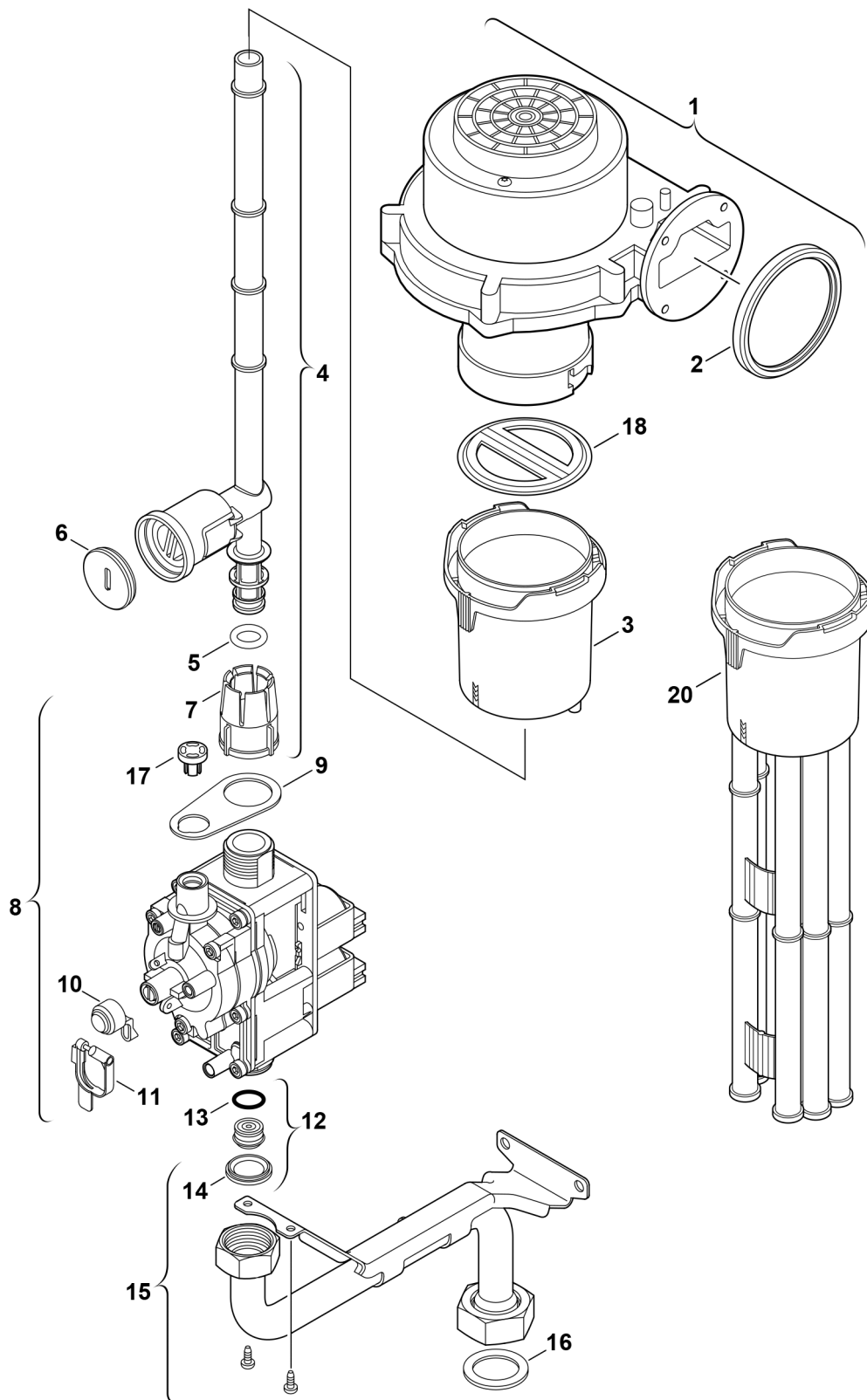


Explosionszeichnung



6720901237.AC/G

Ersatzteile

Pos.	Bestellnummer	Bezeichnung	Anmerkung	Preisgruppe
1	8 717 204 343 0	Gebälse		53
2	8 729 000 183 0	Dichtring d: 86mm		13
4	8 710 725 502 0	Gasrohr		24
5	8 710 205 089 0	O-Ring 12x3 (10x)		16
6	8 712 305 092 0	Plombe (10x)		17
7	8 713 301 117 0	Überwurfmutter		10
8	8 738 717 450	Gasarmatur		52
9	8 710 103 165 0	Dichtung		12
10	8 710 506 117 0	Kappe (10x)		15
11	8 712 305 023 0	Plombe (10x)		15
12	8 710 303 073 0	Drosselbuchse (38)		24
13	8 710 205 062 0	O-Ring (10x)		11
14	8 710 103 043 0	Dichtung 23,9x17,2x1,5 (10x)		14
15	8 710 725 449 0	Gaszuführungsrohr		34
16	8 710 103 014 0	Dichtung 30x25x1,5 (10x)		13
17	8 715 503 344 0	Kappe (10x)		12
20	8 711 000 257 0	Luftbegrenzer		23
	7 710 239 072	Gasart-Umbausatz 31>21,23		23