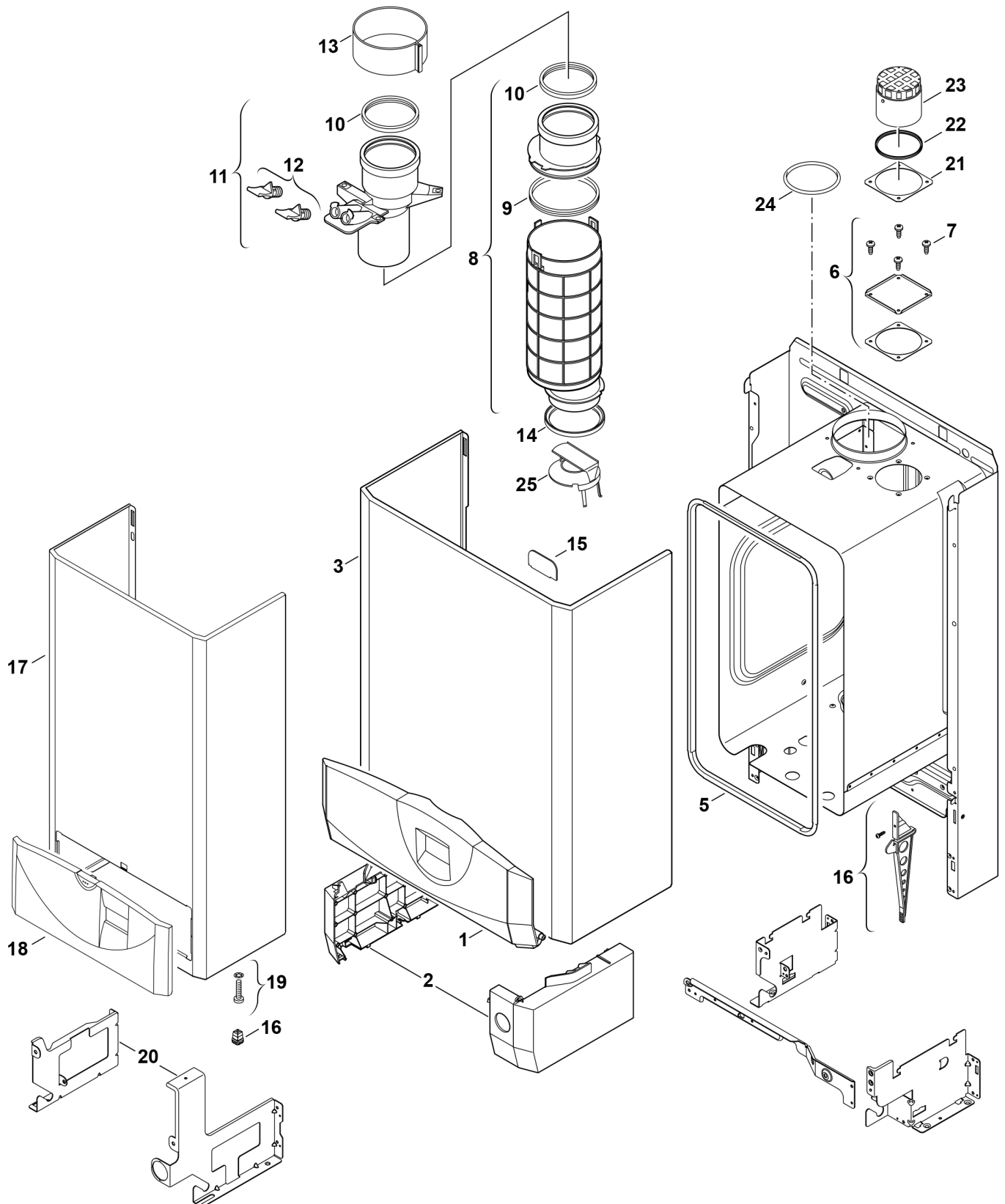


Explosionszeichnung



6720901269.AC/G

Ersatzteile

Pos.	Bestellnummer	Bezeichnung	Anmerkung	Preisgruppe
1	8 715 506 521 0	Klappe hellgrau		30
2	8 715 506 495 0	Seitenblendensatz hellgrau		29
3	8 715 401 277 0	Mantel		38
5	8 710 703 182 0	Dichtung		22
6	8 711 000 219 0	Luftkastendeckel		12
7	2 910 612 432 0	Schraube 4,8x13 DIN7981 (10x)		15
8	8 710 725 373 0	Abgasrohr		28
9	8 711 004 278 0	Dichtring d innen: 103,4mm		14
10	8 711 004 232 0	Lippendichtung DN80		19
11	8 710 725 374 0	Abgasstutzen		27
12	8 710 506 199 0	Stopfen (2x)		15
13	8 711 301 084 0	Schelle		18
14	8 722 933 330 0	Dichtung Ø 87,5mm		10
15	8 711 003 056 0	Isolierplatte		21
16	8 710 506 210 0	Verschlussatz		21
25	8 710 100 209 0	Drosselblende		14