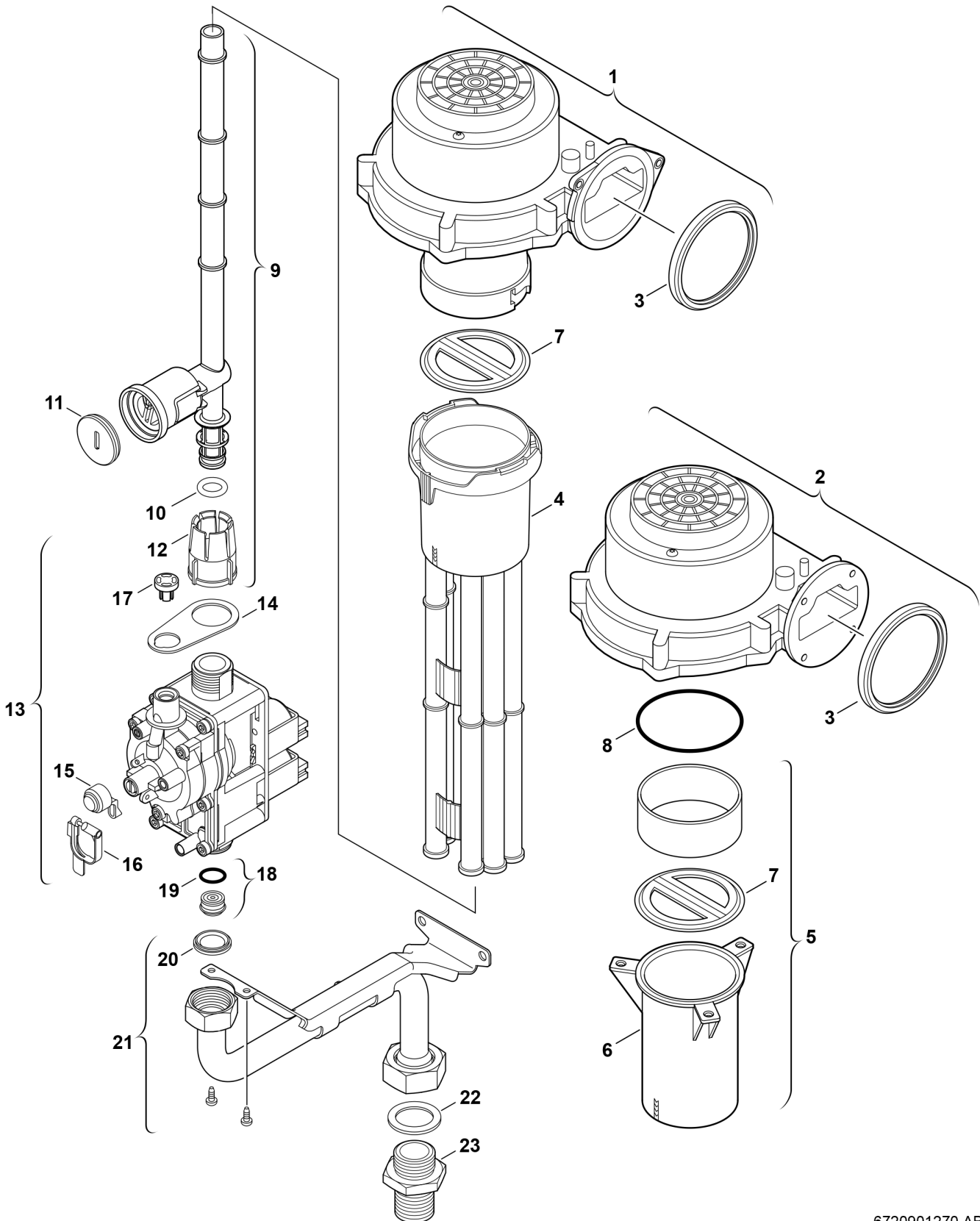


Explosionszeichnung



6720901270.AB/G

Ersatzteile

Pos.	Bestellnummer	Bezeichnung	Anmerkung	Preisgruppe
1	8 717 204 373 0	Gebälse		53
3	8 729 000 183 0	Dichtring d: 86mm		13
4	8 711 000 257 0	Luftbegrenzer		23
9	8 710 725 502 0	Gasrohr		24
10	8 710 205 089 0	O-Ring 12x3 (10x)		16
11	8 712 305 092 0	Plombe (10x)		17
12	8 713 301 117 0	Überwurfmutter		10
13	8 738 717 458	Gasarmatur		54
14	8 710 103 165 0	Dichtung		12
15	8 710 506 117 0	Kappe (10x)		15
16	8 712 305 023 0	Plombe (10x)		15
17	8 715 503 344 0	Kappe (10x)		12
18	8 710 303 073 0	Drosselbuchse (38)		24
19	8 710 205 062 0	O-Ring (10x)		11
20	8 710 103 043 0	Dichtung 23,9x17,2x1,5 (10x)		14
21	8 710 725 449 0	Gaszuführungsrohr		34
22	8 710 103 014 0	Dichtung 30x25x1,5 (10x)		13
	7 710 239 075	Gasart-Umbausatz 31>21,23	incl. Kodierstecker u.Gasrohr	23