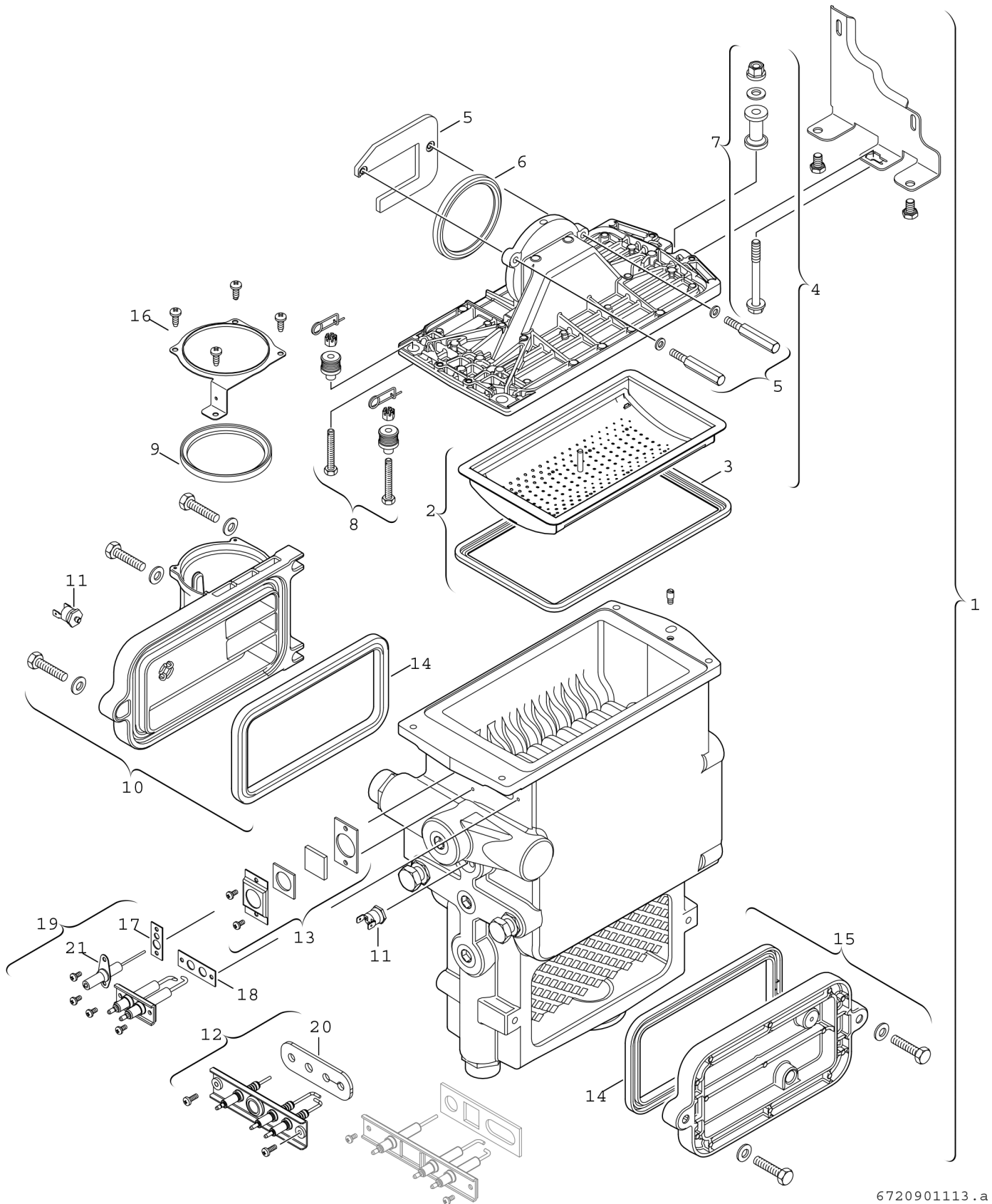


**Explosionszeichnung**



6720901113 . a

## Ersatzteile

| Pos. | Bestellnummer   | Bezeichnung                          | Anmerkung                   | Preisgruppe |
|------|-----------------|--------------------------------------|-----------------------------|-------------|
| 1    | 8 737 708 003   | Wärmetauscher                        | incl. Kabelbaum & Zündkabel | 84          |
| 2    | 8 718 006 658 0 | Brenner                              |                             | 51          |
| 3    | 8 711 004 168 0 | Brennerdichtung                      |                             | 24          |
| 4    | 8 715 406 318 0 | Deckel                               |                             | 50          |
| 5    | 8 729 000 263 0 | Befestigungssatz                     |                             | 27          |
| 6    | 8 729 000 183 0 | Dichtring d: 86mm                    |                             | 13          |
| 7    | 8 710 305 297 0 | Befestigungssatz                     |                             | 15          |
| 8    | 8 710 305 296 0 | Befestigungssatz                     |                             | 29          |
| 9    | 8 722 933 330 0 | Dichtung Ø 87,5mm                    |                             | 10          |
| 10   | 8 711 000 228 0 | Abdeckung Deckel                     |                             | 47          |
| 11   | 8 722 963 858 0 | Temperaturbegrenzer                  |                             | 23          |
| 12   | 8 718 664 920 0 | Elektrode                            | ab FD968 (08.1999)          | 33          |
| 13   | 8 729 000 176 0 | Schauglas                            | bis FD967 (07.1999)         | 22          |
| 14   | 8 711 004 173 0 | Dichtung                             |                             | 15          |
| 15   | 8 711 000 225 0 | Abdeckung Deckel                     |                             | 42          |
| 16   | 2 910 614 431 0 | Schraube 4,8x9,5 (10x)               |                             | 11          |
| 17   | 8 722 961 187 0 | Dichtung (10x)                       | bis FD967 (07.1999)         | 27          |
| 18   | 8 729 000 126 0 | Dichtung (10x)                       | bis FD967 (07.1999)         | 25          |
| 19   | 8 718 107 064 0 | Elektrodensatz                       | bis FD967 (07.1999)         | 32          |
| 20   | 8 737 708 824   | Dichtung (Elektrode) Insulfrax (10x) |                             | 25          |
| 21   | 8 722 816 261 0 | Ionisationselektrode                 |                             | 25          |
|      | 8 737 707 990   | Service Kit WB5                      |                             | 39          |