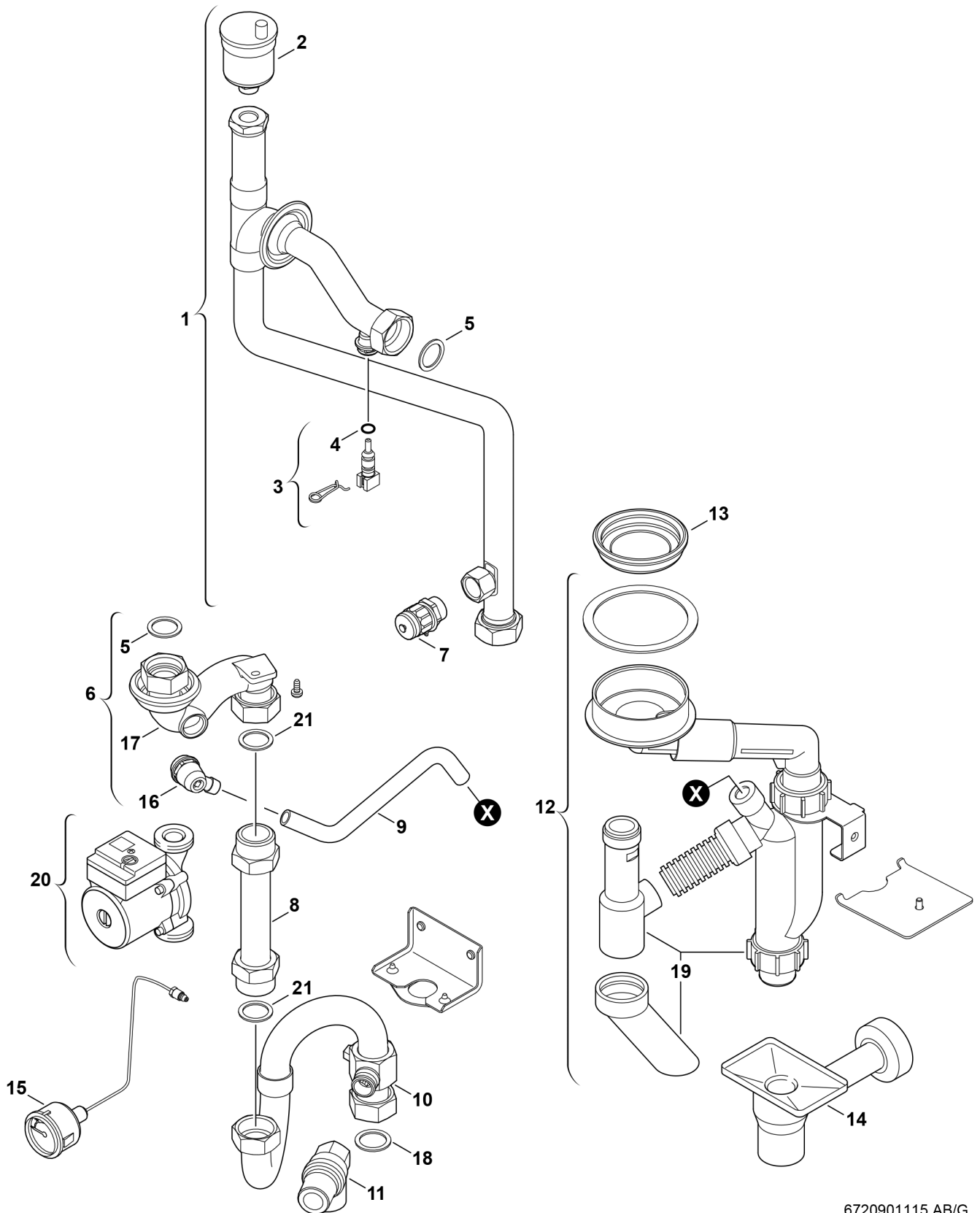


Explosionszeichnung



6720901115.AB/G

Ersatzteile

Pos.	Bestellnummer	Bezeichnung	Anmerkung	Preisgruppe
1	8 710 725 157 0	Vorlaufrohr	1"	48
2	8 718 505 014 0	Schnellentlüfter		24
3	8 714 500 085 0	Temperaturfühler		25
4	8 710 205 080 0	O-Ring 7,75x2,1 (10x)		12
5	8 710 103 014 0	Dichtung 30x25x1,5 (10x)		13
6	8 710 725 160 0	Rücklaufrohr		40
7	8 738 505 974 0	Füll- und Entleerventil		30
8	8 710 725 162 0	Rohr		33
9	8 729 000 273 0	Schlauch 14x10	85 cm	21
10	8 710 725 161 0	Rücklaufrohr		49
11	8 717 401 012 0	Sicherheitsventil 3bar		24
12	8 710 725 200 0	Heber Syphon		40
13	8 710 203 040 0	Dichtgummi		12
14	7 719 000 763	NR.432 Trichtersyphon		46,50 EUR
15	8 717 208 061 0	Manometer		28
16	8 717 405 163 0	Entleerhahn		13
17	8 710 506 063 0	Tülle		16
18	8 730 203 998 0	Dichtscheibe (10x)		24
19	8 713 305 530 0	Ablaufrohr		21
20	7 719 001 808	Pumpe UPS 15-60 JU 230V 50Hz		159,00 EUR
20	8 717 204 437 0	Pumpe Alpha2L15-60 JU 160mm G1		53
21	8 710 103 014 0	Dichtung 30x25x1,5 (10x)		13