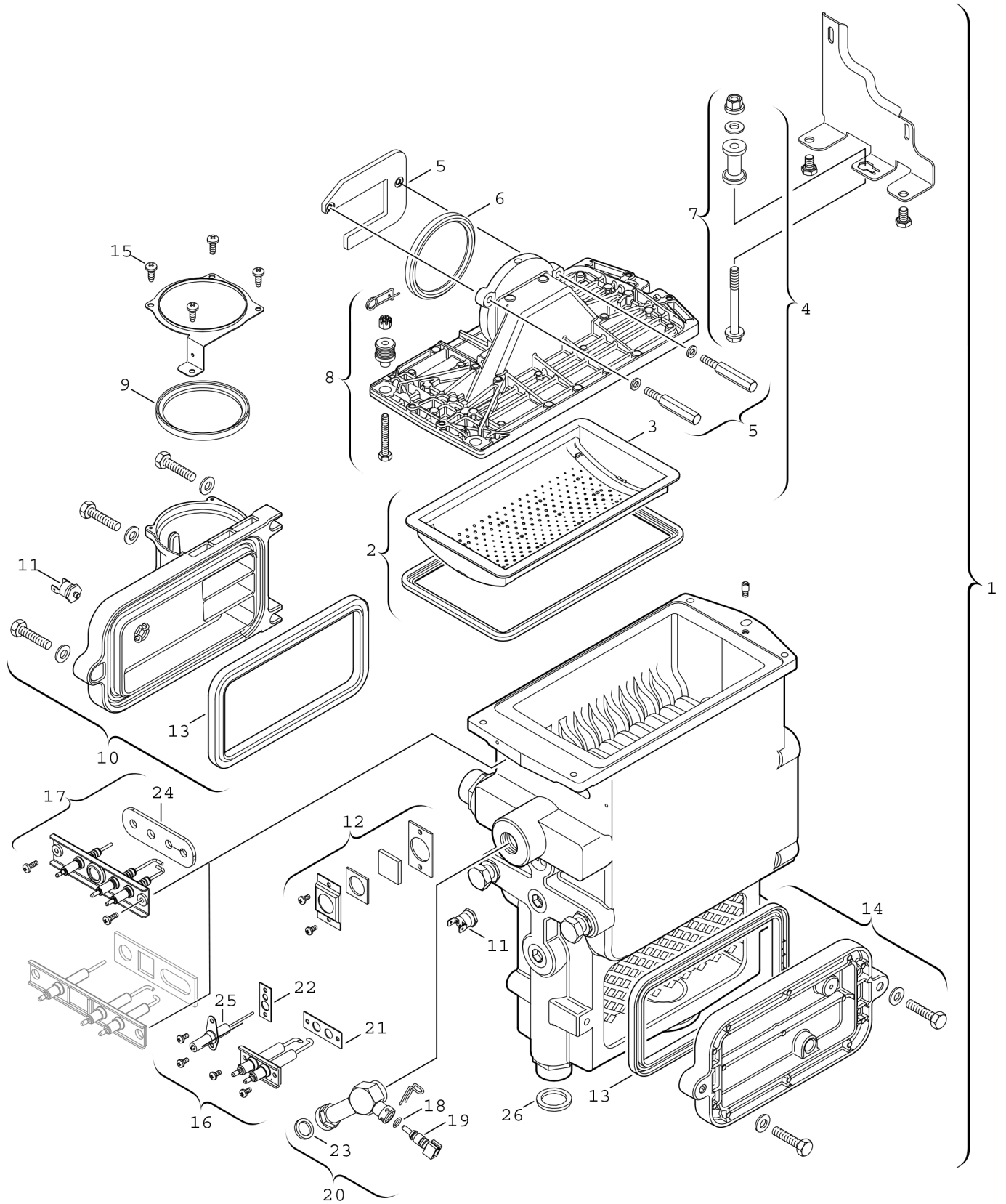


## Explosionszeichnung



6720901506.a

## Ersatzteile

Pos.	Bestellnummer	Bezeichnung	Anmerkung	Preisgruppe
1	8 737 707 997	Wärmetauscher	incl. Kabelbaum & Zündkabel	80
2	8 718 006 658 0	Brenner		51
3	8 711 004 168 0	Brennerdichtung		24
4	8 715 406 318 0	Deckel		50
5	8 729 000 263 0	Befestigungssatz		27
6	8 729 000 183 0	Dichtring d: 86mm		13
7	8 710 305 297 0	Befestigungssatz		15
8	8 710 305 296 0	Befestigungssatz		29
9	8 722 933 330 0	Dichtung Ø 87,5mm		10
10	8 711 000 228 0	Abdeckung Deckel		47
11	8 722 963 858 0	Temperaturbegrenzer		23
12	8 729 000 176 0	Schauglas	bis FD967 (07.1999)	22
13	8 711 004 173 0	Dichtung		15
14	8 711 000 225 0	Abdeckung Deckel		42
15	2 910 614 431 0	Schraube 4,8x9,5 (10x)		11
16	8 718 107 064 0	Elektrodensatz	bis FD967 (07.1999)	32
17	8 718 664 920 0	Elektrode	ab FD968 (08.1999)	33
18	8 710 205 080 0	O-Ring 7,75x2,1 (10x)		12
19	8 714 500 054 0	Temperaturfühler NTC		25
20	8 710 715 751 0	Vorlaufadapter 2"		39
21	8 729 000 126 0	Dichtung (10x)	bis FD967 (07.1999)	25
22	8 722 961 187 0	Dichtung (10x)	bis FD967 (07.1999)	27
23	8 710 103 043 0	Dichtung 23,9x17,2x1,5 (10x)		14
24	8 737 708 824	Dichtung (Elektrode) Insulfrax (10x)	ab FD968 (08.1999)	25
25	8 722 816 261 0	Ionisationselektrode		25
26	8 700 103 026 0	Dichtscheibe (10x)		19
	8 709 918 010 0	Fett HFT1V5		19
	8 737 707 990	Service Kit WB5		39