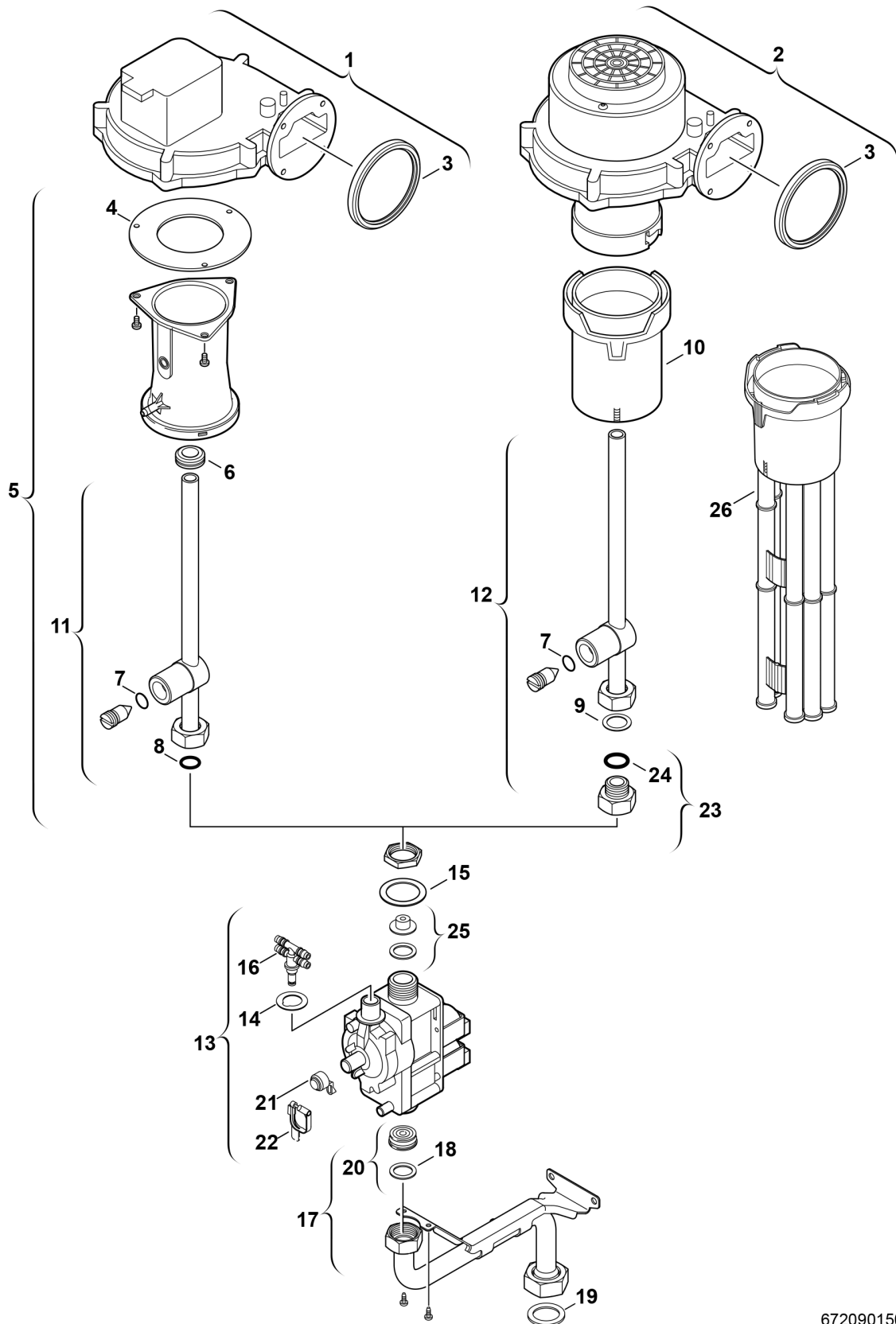


Explosionszeichnung



6720901507.AB/G

Ersatzteile

Pos.	Bestellnummer	Bezeichnung	Anmerkung	Preisgruppe
1	8 729 000 242 0	Gebälse	bis FD971 (11.1999)	46
2	8 717 204 343 0	Gebälse	ab FD972 (12.1999)	53
3	8 729 000 183 0	Dichtring d: 86mm		13
4	8 729 000 140 0	Dichtung		12
5	8 710 725 131 0	Mischeinrichtung	bis FD971 (11.1999)	42
6	8 722 961 134 0	Tülle	bis FD971 (11.1999)	14
7	8 700 205 001 0	O-Ring 10x2,5 (10x)		19
8	8 710 205 062 0	O-Ring (10x)	bis FD971 (11.1999)	11
9	8 710 103 043 0	Dichtung 23,9x17,2x1,5 (10x)	ab FD972 (12.1999)	14
10	8 711 000 260 0	Luftbegrenzer		19
11	8 710 725 322 0	Gasrohr	bis FD971 (11.1999)	40
12	8 710 725 370 0	Gasrohr	ab FD972 (12.1999)	35
13	8 738 717 450	Gasarmatur		52
14	8 710 103 099 0	Dichtung		07
15	8 722 880 122 0	Dichtung (10x)		25
16	8 712 305 056 0	Verteiler (10x)		19
17	8 710 715 764 0	Gaszuführungsrohr		34
18	8 710 103 043 0	Dichtung 23,9x17,2x1,5 (10x)		14
19	8 710 103 014 0	Dichtung 30x25x1,5 (10x)		13
20	8 710 303 074 0	Drosselbuchse (27)		24
21	8 710 506 117 0	Kappe (10x)		15
22	8 712 305 023 0	Plombe (10x)		15
	7 710 149 023	Gasart-Umbausatz 21,23>31		28
	7 710 239 052	Gasart-Umbausatz 31>21,23		27