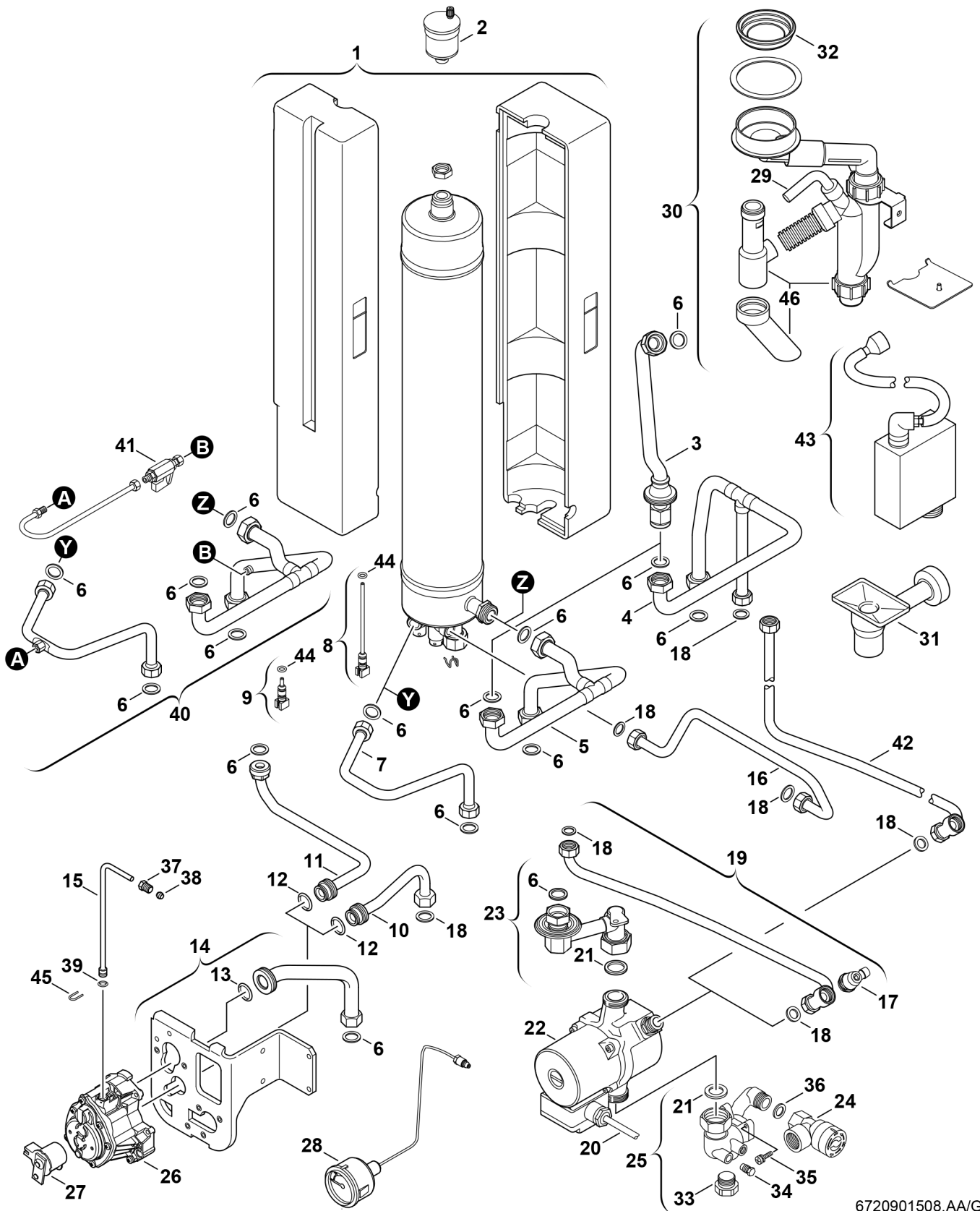


Explosionszeichnung



6720901508.AA/G

Ersatzteile

Pos.	Bestellnummer	Bezeichnung	Anmerkung	Preisgruppe
2	8 718 505 014 0	Schnellentlüfter		24
3	8 710 715 755 0	Vorlaufrohr		32
4	8 710 715 813 0	Vorlaufrohr		36
6	8 710 103 043 0	Dichtung 23,9x17,2x1,5 (10x)		14
7	8 710 715 922 0	Verbindungsrohr warm		25
9	8 714 500 054 0	Temperaturfühler NTC		25
10	8 710 715 209 0	Rücklaufrohr		27
12	8 710 205 064 0	O-Ring (10x)		12
13	8 710 205 060 0	O-Ring (10x)		16
14	8 710 725 190 0	Rücklaufrohr		37
15	8 710 715 770 0	Steuerleitung		26
17	8 717 405 163 0	Entleerhahn		13
18	8 710 103 045 0	Dichtung 18,6x13,5x1,5 (10x)		13
19	8 710 715 749 0	Entlüftungsleitung		35
20	8 714 401 896 0	Pumpenkabel		28
21	8 710 103 046 0	Dichtung 22,2x30x2 (10x)		14
22	8 737 711 965	Pumpe UPMO 6m Jula 6h		53
23	8 710 715 844 0	Rücklaufrohr		44
24	8 717 401 012 0	Sicherheitsventil 3bar		24
25	8 710 505 088 0	Rücklaufverteiler		46
26	8 717 204 273 0	Hydraulikschalter		43
27	8 714 204 007 0	Spule		28
28	8 717 208 061 0	Manometer		28
29	8 729 000 273 0	Schlauch 14x10		21
30	8 710 725 200 0	Heber Syphon		40
31	7 719 000 763	NR.432 Trichtersyphon	Zub.Nr.432	46,50 EUR
32	8 710 203 040 0	Dichtgummi		12
33	8 713 406 078 0	Verschlußschraube		18
34	8 713 400 001 0	Verschlussschraube		11
35	8 713 401 061 0	Schraube (10x)		12
36	8 730 203 998 0	Dichtscheibe (10x)		24
37	8 713 406 069 0	Gewindebuchse (10x)		22
38	8 710 206 014 0	Klemmring (10x)		16
39	8 740 205 007 0	O-Ring (10x)		20
44	8 710 205 080 0	O-Ring 7,75x2,1 (10x)		12
45	8 711 200 003 0	Haltefeder (10x)		11
46	8 713 305 530 0	Ablaufrohr		21
	8 709 918 413 0	Fett Unisilikon L641		19
	8 719 918 658 0	Wärmeleitpaste 20 ML everp		30
	8 719 928 253 0	O-Ringbox		38
	8 737 708 513	Dichtungsbox		32
	8 737 708 514	Dichtungsbox Kompakthydraulik		29