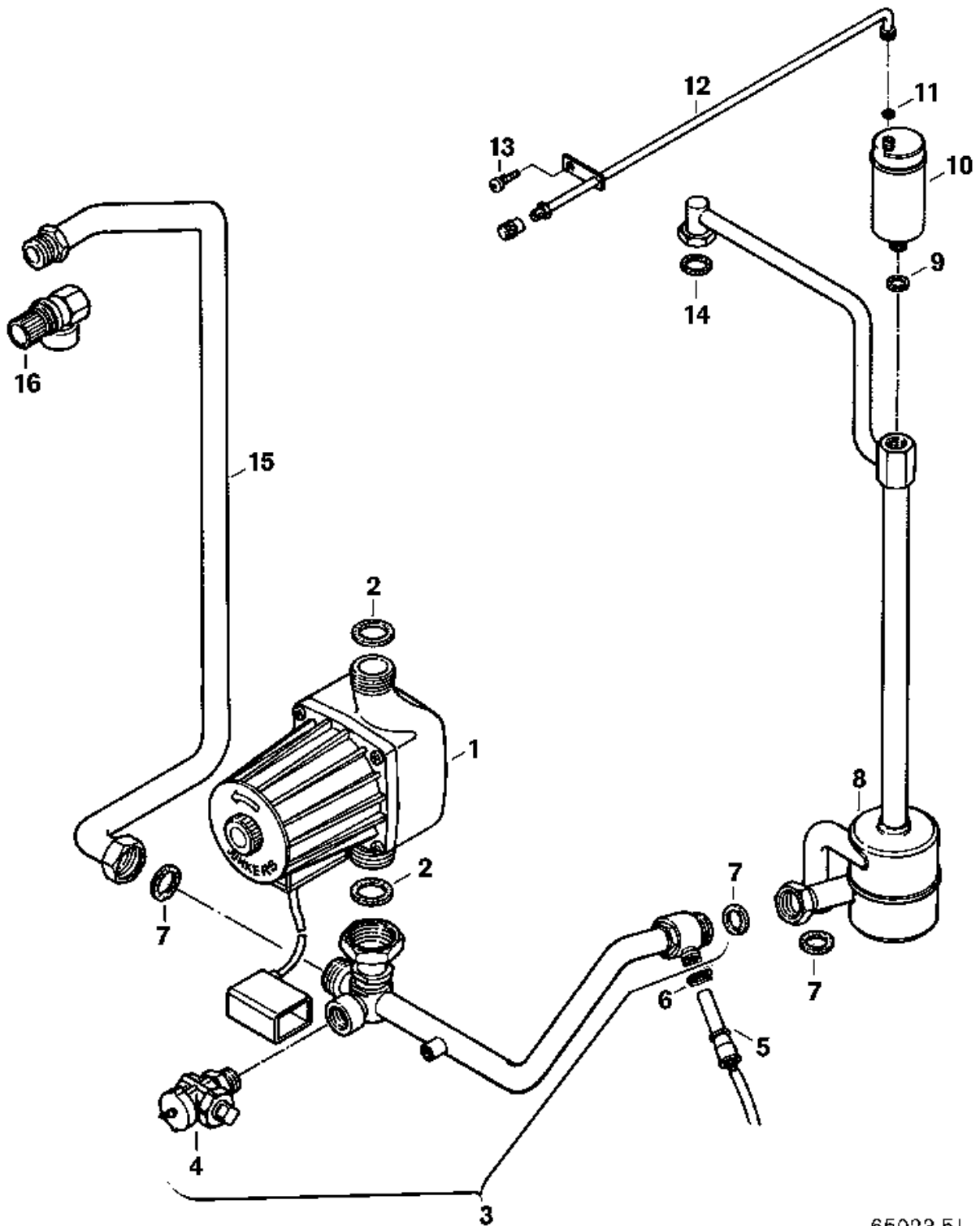


Explosionszeichnung



65023-5J

Ersatzteile

Pos.	Bestellnummer	Bezeichnung	Anmerkung	Preisgruppe
1	8 717 204 263 0	Pumpe UPS 15-35-50 160mm G1 230V 50Hz		50
2	8 710 103 046 0	Dichtung 22,2x30x2 (10x)		14
3	8 710 705 729 0	Rücklaufrohr		44
4	8 738 505 974 0	Füll- und Entleerventil		30
5	8 714 500 071 0	Temperaturfühler		22
6	8 711 202 002 0	Feder (10x)		15
7	8 710 103 043 0	Dichtung 23,9x17,2x1,5 (10x)		14
8	8 710 705 571 0	Entlüftungsleitung		43
9	8 710 103 015 0	Dichtscheibe 3/8" (10x)		12
10	8 718 505 014 0	Schnellentlüfter		24
11	8 718 641 190 0	O-Ring 6x2,5 (10x)		12
12	8 710 705 566 0	Entlüftungsleitung		24
13	2 910 619 454 0	Schraube DIN 7981-ST6,3x13 (10x)		16
14	8 710 103 045 0	Dichtung 18,6x13,5x1,5 (10x)		13
15	8 710 705 733 0	Anschlussrohr		38
16	8 717 401 012 0	Sicherheitsventil 3bar		24