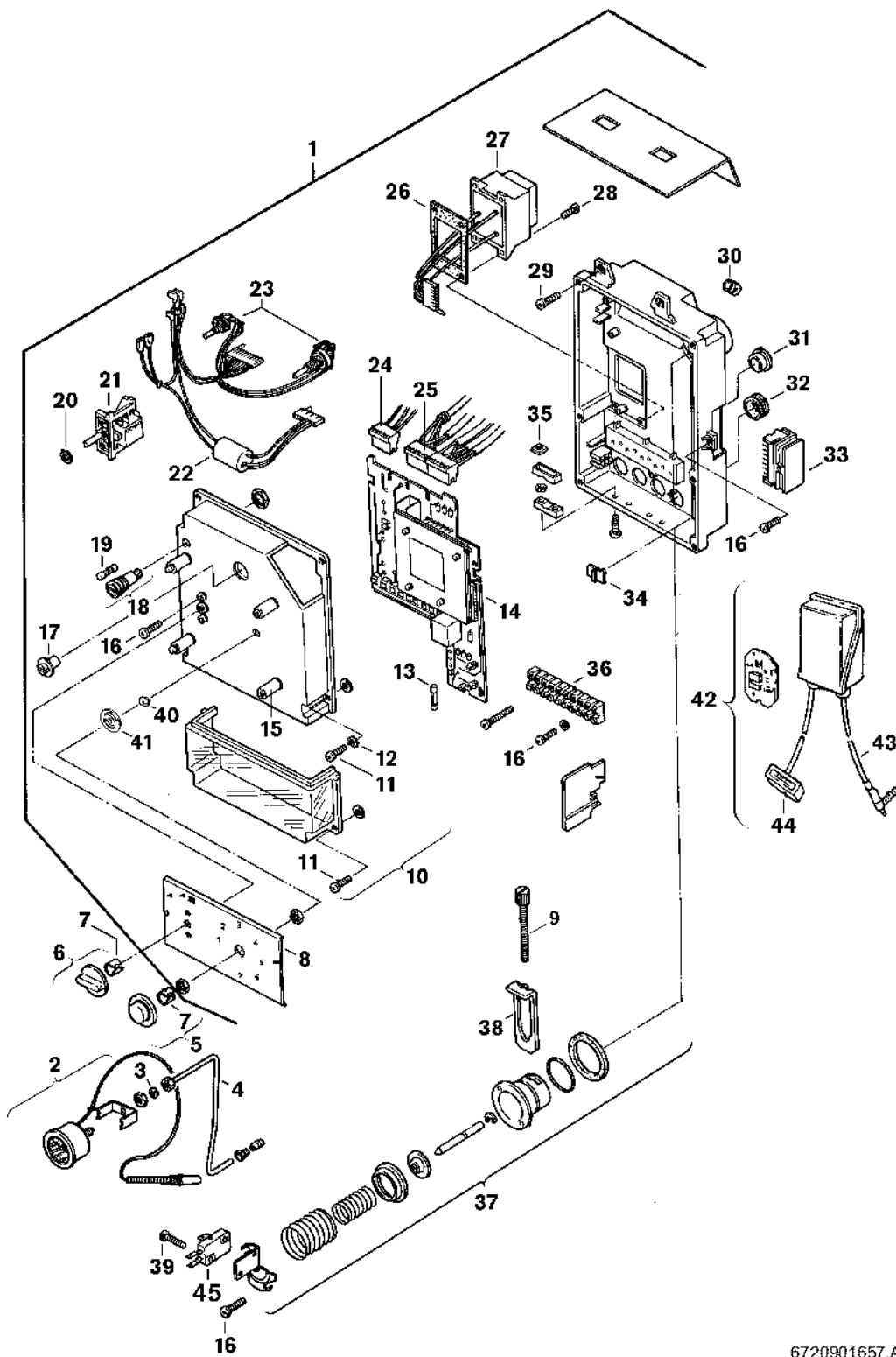


Explosionszeichnung



6720901657.AB/G

Ersatzteile

Pos.	Bestellnummer	Bezeichnung	Anmerkung	Preisgruppe
1	8 717 207 121 0	Schaltkasten		61
2	8 717 208 023 0	Thermo-Manometer		40
3	8 718 641 190 0	O-Ring 6x2,5 (10x)		12
4	8 710 705 759 0	Kapillare		28
5	8 712 000 032 0	Drehknopf		12
6	8 712 000 034 0	Drehknopf		12
7	8 710 609 006 0	Halterung (10)		17
8	8 715 506 090 0	Blende		16
9	8 713 401 045 0	Schraube		12
10	8 715 503 087 0	Deckel		14
11	8 713 401 040 0	Schraube (10x)		12
12	2 916 030 006 0	Sicherungsscheibe (10x)		11
13	1 904 525 021 0	Sicherung M0,5A (10x)		20
14	8 748 300 036 0	Leiterplatte MC		54
15	8 715 400 048 0	Oberteil		29
16	8 703 401 053 0	Schraube (10x)		12
17	8 710 506 044 0	Drehknopf (10x)		15
18	8 710 609 019 0	Halterung Sicherungshalter		18
19	1 904 521 342 0	Sicherung (10x) 5x20mm T2.5A/250V		20
20	8 710 103 066 0	Unterlegscheibe Dichtscheibe (10)		12
21	8 717 200 022 0	Schalter		20
22	8 714 402 016 0	Kabelsatz		26
23	8 714 402 022 0	Kabelsatz	mit Kaminfegerschalter	39
24	8 714 401 214 0	Stecker		14
25	8 714 401 235 0	Kabel		18
26	8 711 004 019 0	Dichtung		09
27	8 747 201 150 0	Transformator		35
28	8 713 401 054 0	Schraube (10x)		11
29	2 910 612 432 0	Schraube 4,8x13 DIN7981 (10x)		15
30	8 710 201 007 0	Kabel Kabeldurchführung (10)		12
31	8 710 506 026 0	Stopfen		01
32	8 710 201 007 0	Kabel Kabeldurchführung (10)		12
33	8 714 405 013 0	Stecker		16
34	8 712 305 005 0	Halter (10x)		15
35	2 915 121 004 0	Mutter (10x)		11
36	8 711 006 028 0	Klemmleiste 24V		18
37	8 713 101 056 0	Mikroschalter		28
38	8 711 304 137 0	Halterung		10
39	8 713 401 038 0	Schraube		01
40	8 710 109 001 0	Scheibe		09
41	8 710 109 013 0	Scheibe		08
42	8 717 207 089 0	Abgasüberwachung		53

Ersatzteile

Pos.	Bestellnummer	Bezeichnung	Anmerkung	Preisgruppe
43	8 744 500 143 0	Abgasüberwachung		33
44	8 714 405 009 0	Stecker		23
45	8 717 200 021 0	Mikroschalter		21
	8 719 918 714 0	Meß-Stecker		40
	8 744 503 012 0	Sicherungssatz 1,0/0,5/2,5/0,125A		16