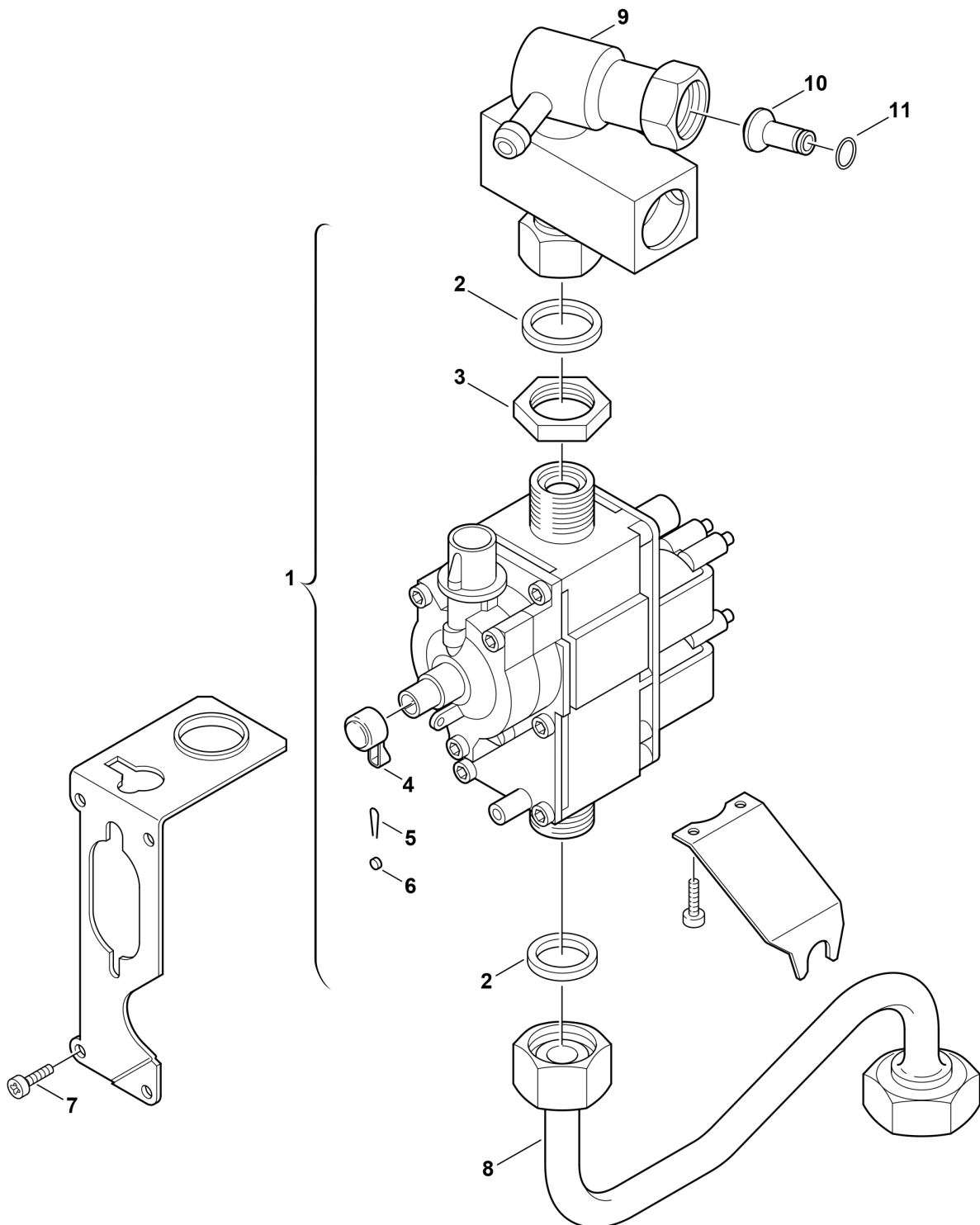


Explosionszeichnung



6720901170.AB/G

Ersatzteile

Pos.	Bestellnummer	Bezeichnung	Anmerkung	Preisgruppe
1	8 738 717 451	Gasarmatur		55
2	8 710 103 043 0	Dichtung 23,9x17,2x1,5 (10x)		14
3	8 703 300 002 0	Mutter		10
4	8 710 506 117 0	Kappe (10x)		15
5	8 704 702 001 0	Plombierdraht (10x)		11
6	1 903 240 000 0	Plombe (10x)		12
7	2 910 614 431 0	Schraube 4,8x9,5 (10x)		11
8	8 710 715 318 0	Gaszuführungsrohr		35
11	8 710 205 006 0	O-Ring (10x)		17