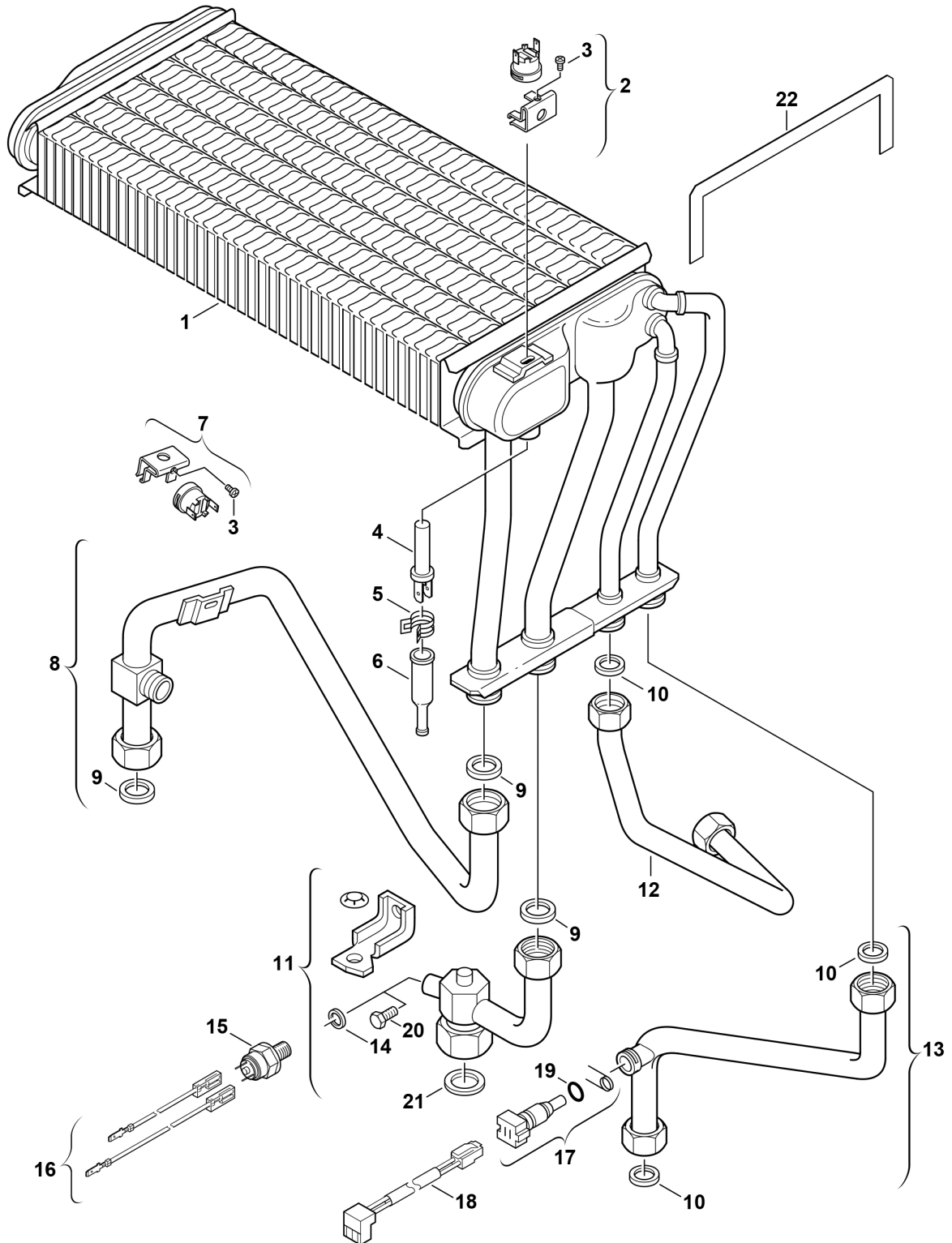


Explosionszeichnung



6720901167/G

Ersatzteile

Pos.	Bestellnummer	Bezeichnung	Anmerkung	Preisgruppe
1	8 715 406 144 0	Wärmeübertrager		58
2	8 717 206 164 0	Temperaturbegrenzer 120°C		17
3	2 910 641 115 0	Schraube (10x)		12
4	8 714 500 071 0	Temperaturfühler		22
5	8 711 202 002 0	Feder (10x)		15
6	8 710 403 015 0	Kappe Schutzkappe		16
7	8 717 206 162 0	Temperaturbegrenzer 110°C		17
8	8 710 715 307 0	Vorlaufrohr		37
9	8 710 103 043 0	Dichtung 23,9x17,2x1,5 (10x)		14
10	8 710 103 045 0	Dichtung 18,6x13,5x1,5 (10x)		13
11	8 710 725 007 0	Rücklaufrohr		35
12	8 710 715 312 0	Verbindungsrohr		25
13	8 710 715 859 0	Verbindungsrohr	ab FD762 (02.1997)	36
14	8 710 100 161 0	Dichtscheibe (10x)	ab FD768 (02.1997)	19
15	8 717 406 069 0	Druckwächter	ab FD768 (02.1997)	29
16	8 714 401 928 0	Adapterkabel	ab FD768 (02.1997)	16
17	8 714 500 054 0	Temperaturfühler NTC	ab FD768 (02.1997)	25
18	8 714 401 901 0	Kabel	ab FD768 (02.1997)	15
19	8 710 205 080 0	O-Ring 7,75x2,1 (10x)		12
20	8 713 400 001 0	Verschlusschraube		11
21	8 710 103 046 0	Dichtung 22,2x30x2 (10x)		14
22	8 711 108 024 0	Blech		29