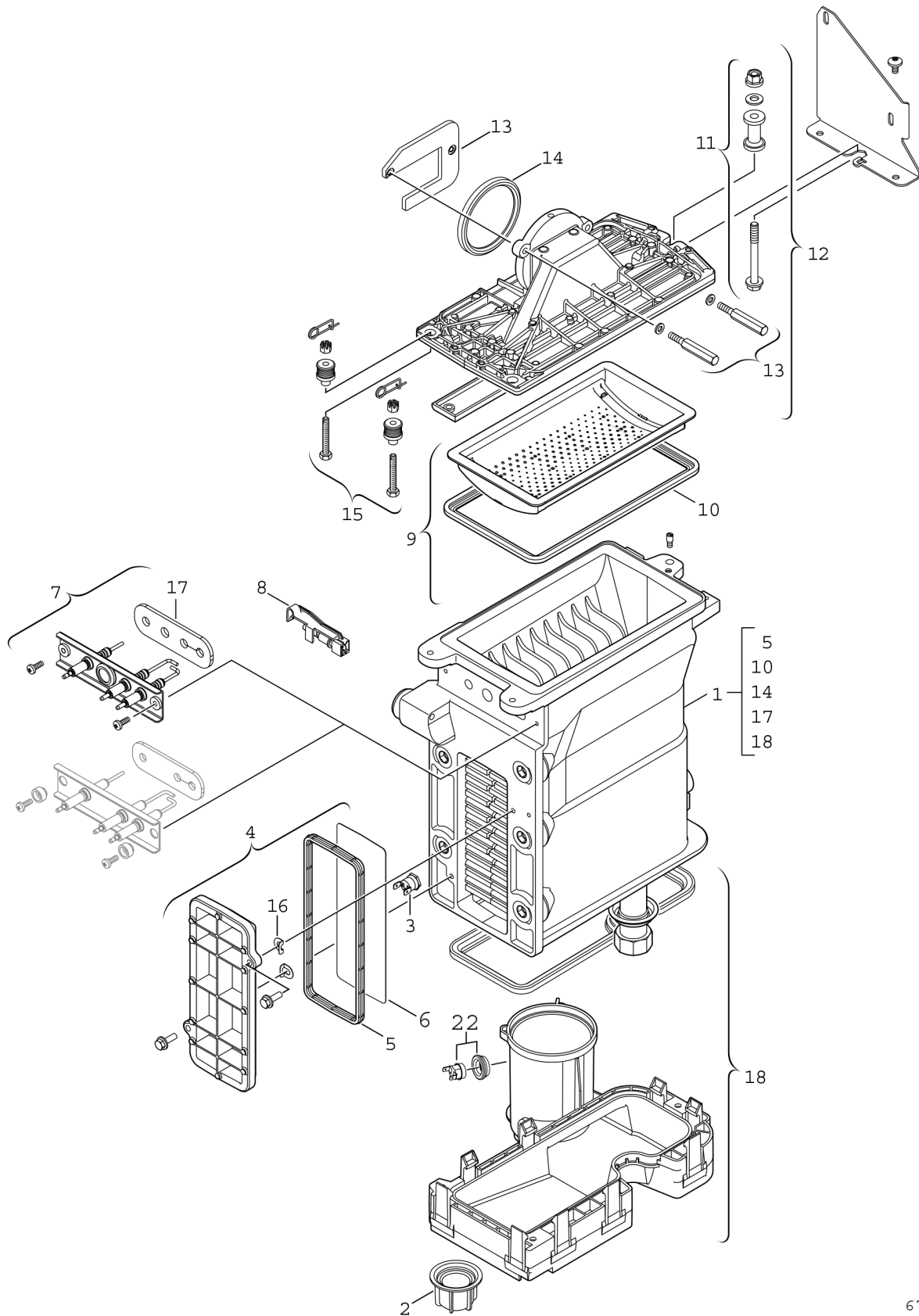


**Explosionszeichnung**



## Ersatzteile

Pos.	Bestellnummer	Bezeichnung	Anmerkung	Preisgruppe
1	8 737 708 005	Wärmetauscher basic block		59
2	8 713 301 114 0	Mutter		10
3	8 722 963 858 0	Temperaturbegrenzer		23
4	8 711 000 262 0	Deckel		31
5	8 710 103 153 0	Dichtung (Wartungsdeckel) WB5-II plus		15
6	8 718 003 836 0	Abschirmblech		11
7	8 718 664 920 0	Elektrode		33
8	8 714 500 087 0	Temperaturfühler NTC		22
9	8 718 006 658 0	Brenner		51
10	8 711 004 168 0	Brennerdichtung		24
11	8 710 305 297 0	Befestigungssatz		15
12	8 715 406 318 0	Deckel		50
13	8 729 000 263 0	Befestigungssatz		27
14	8 729 000 183 0	Dichtring d: 86mm		13
15	8 710 305 296 0	Befestigungssatz		29
16	8 710 100 190 0	Scheibe (10x)		22
17	8 737 708 824	Dichtung (Elektrode) Insulfrax (10x)		25
18	8 716 119 320	Abgassammler		33
19	8 710 103 155 0	Kondensatwannen-Dichtung		15
22	8 710 506 267 0	Temperaturbegrenzer		23
	8 737 707 990	Service Kit WB5		39