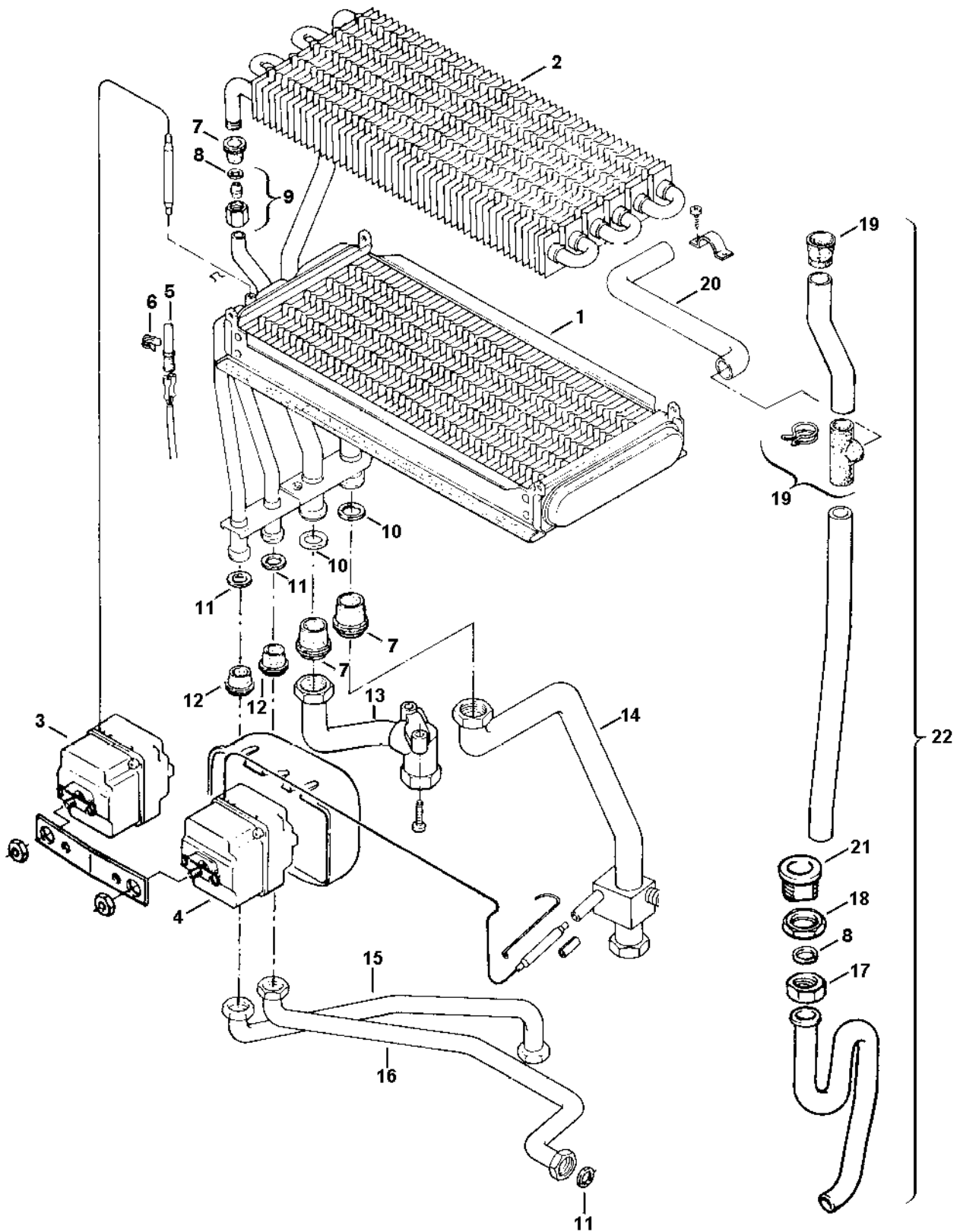


Explosionszeichnung



6720901276.AA

Ersatzteile

Pos.	Bestellnummer	Bezeichnung	Anmerkung	Preisgruppe
1	8 715 406 083 0	Wärmeübertrager		62
2	8 715 406 078 0	Wärmeübertrager		62
3	8 717 206 155 0	Temperaturbegrenzer 132°C		33
4	8 717 206 156 0	Temperaturbegrenzer 113°C		34
5	8 714 500 071 0	Temperaturfühler		22
6	8 711 202 002 0	Feder (10x)		15
7	8 710 303 026 0	Tülle		11
8	8 710 103 043 0	Dichtung 23,9x17,2x1,5 (10x)		14
9	8 713 301 140 0	Verschraubung		29
10	8 710 103 043 0	Dichtung 23,9x17,2x1,5 (10x)		14
11	8 710 103 045 0	Dichtung 18,6x13,5x1,5 (10x)		13
12	8 710 303 027 0	Dichtung Dichtgummi		11
13	8 710 705 816 0	Rücklaufrohr		33
14	8 710 705 835 0	Vorlaufrohr		35
15	8 710 705 833 0	Verbindungsrohr warm		25
16	8 710 705 834 0	Verbindungsrohr kalt		26
17	8 713 301 049 0	Mutter		11
18	8 703 300 002 0	Mutter		10
19	8 710 506 194 0	Verbindungsstück	bis FD749 (09.1987)	23
20	8 710 705 906 0	Verbindungsrohr		29
21	8 713 305 308 0	Gewindebuchse	ab FD750 (10.1987)	17
22	8 710 715 057 0	Verbindungsrohr		44