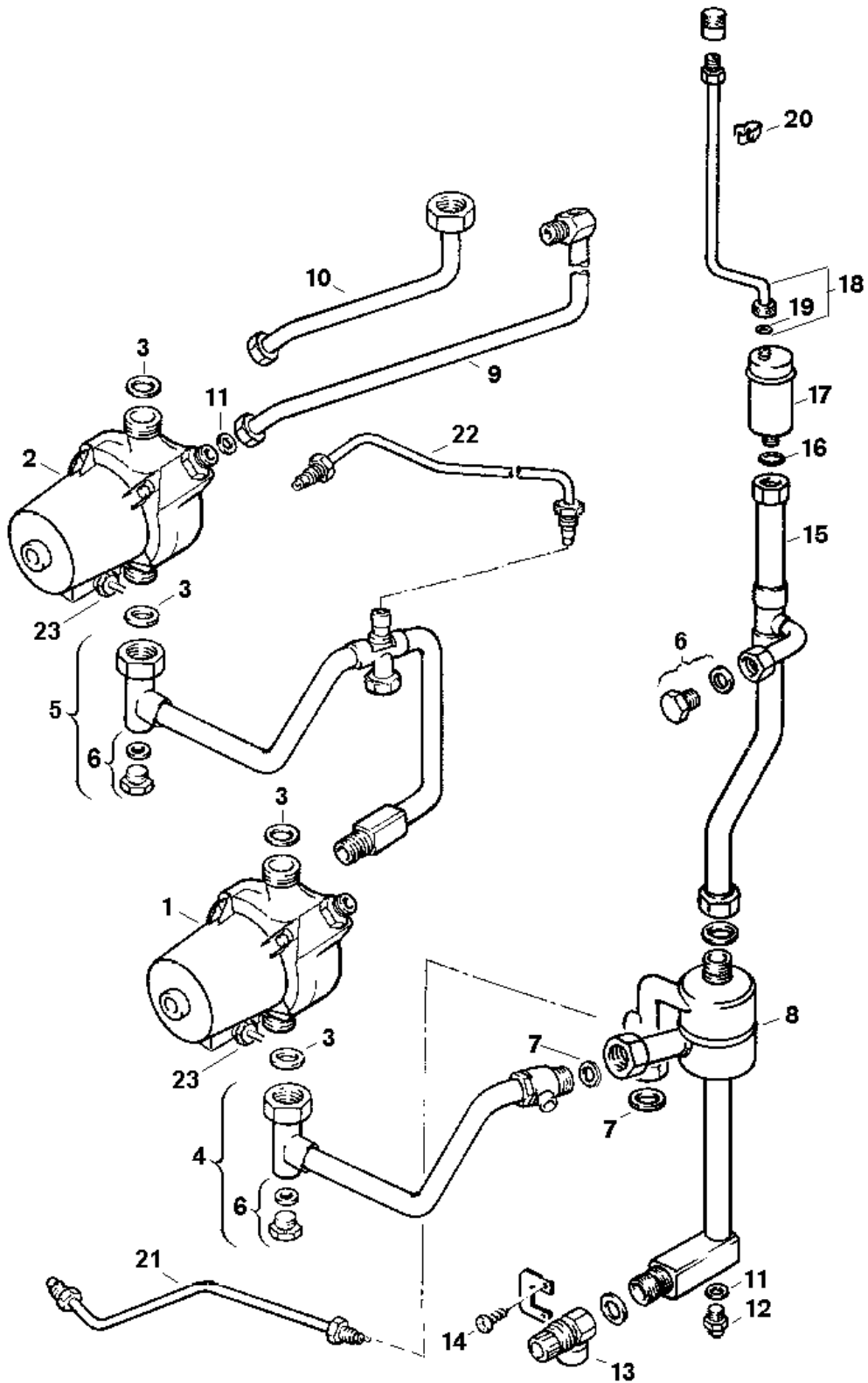


Explosionszeichnung



6720901279.AA

Ersatzteile

Pos.	Bestellnummer	Bezeichnung	Anmerkung	Preisgruppe
1	8 737 711 965	Pumpe UPMO 6m Jula 6h		53
2	8 737 711 965	Pumpe UPMO 6m Jula 6h		53
3	8 710 103 046 0	Dichtung 22,2x30x2 (10x)		14
4	8 710 705 877 0	Rücklaufrohr		34
5	8 710 715 024 0	Rücklaufrohr		42
6	8 713 406 078 0	Verschlußschraube		18
7	8 710 103 043 0	Dichtung 23,9x17,2x1,5 (10x)		14
8	8 710 705 827 0	Entlüftungsleitung		45
9	8 710 715 010 0	Entlüftungsleitung	Schnellentlüfter	39
10	8 710 715 102 0	Entlüftungsleitung	Ausdehnungsgefäß	36
11	8 710 103 045 0	Dichtung 18,6x13,5x1,5 (10x)		13
12	8 713 406 077 0	Schraube Verschraubung		10
13	8 717 401 012 0	Sicherheitsventil 3bar		24
14	2 910 612 424 0	Schraube DIN7981 4,2x9,5 (10x)		11
15	8 710 705 829 0	Entlüftungsleitung		35
16	8 710 103 015 0	Dichtscheibe 3/8" (10x)		12
17	8 718 505 014 0	Schnellentlüfter		24
18	8 710 705 949 0	Entlüftungsleitung		21
19	8 700 205 008 0	O-Ring (10x)		16
20	8 711 202 003 0	Klammer		10
23	8 714 401 348 0	Pumpenkabel	für Pumpe	22
	8 709 918 413 0	Fett Unisilikon L641		19
	8 719 918 658 0	Wärmeleitpaste 20 ML everp		30
	8 737 708 513	Dichtungsbox		32
	8 737 708 514	Dichtungsbox Kompakthydraulik		29