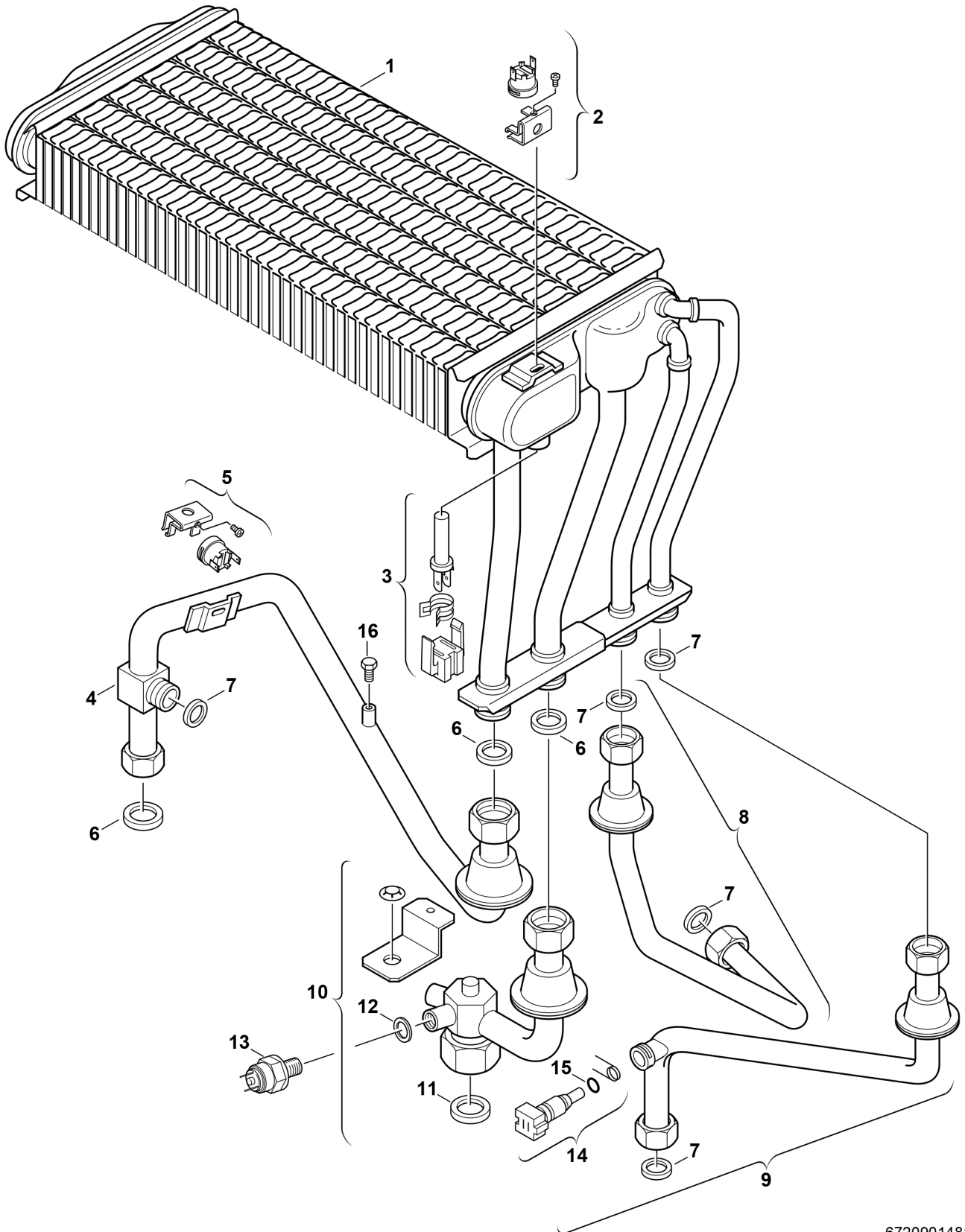


Explosionszeichnung



6720901481/G

Ersatzteile

| Pos. | Bestellnummer | Bezeichnung | Anmerkung | Preisgruppe |
|------|-----------------|------------------------------|-----------|-------------|
| 1 | 8 715 406 273 0 | Wärmeübertrager | | 59 |
| 2 | 8 717 206 164 0 | Temperaturbegrenzer 120°C | | 17 |
| 3 | 8 714 500 071 0 | Temperaturfühler | | 22 |
| 4 | 8 710 715 180 0 | Vorlaufrohr | | 39 |
| 5 | 8 717 206 162 0 | Temperaturbegrenzer 110°C | | 17 |
| 6 | 8 710 103 043 0 | Dichtung 23,9x17,2x1,5 (10x) | | 14 |
| 7 | 8 710 103 045 0 | Dichtung 18,6x13,5x1,5 (10x) | | 13 |
| 8 | 8 710 715 121 0 | Verbindungsrohr | | 25 |
| 9 | 8 710 715 863 0 | Verbindungsrohr | | 37 |
| 10 | 8 710 725 005 0 | Rücklaufrohr | | 36 |
| 11 | 8 710 103 046 0 | Dichtung 22,2x30x2 (10x) | | 14 |
| 12 | 8 710 100 161 0 | Dichtscheibe (10x) | | 19 |
| 13 | 8 717 406 069 0 | Druckwächter | | 29 |
| 14 | 8 714 500 054 0 | Temperaturfühler NTC | | 25 |
| 15 | 8 710 205 080 0 | O-Ring 7,75x2,1 (10x) | | 12 |