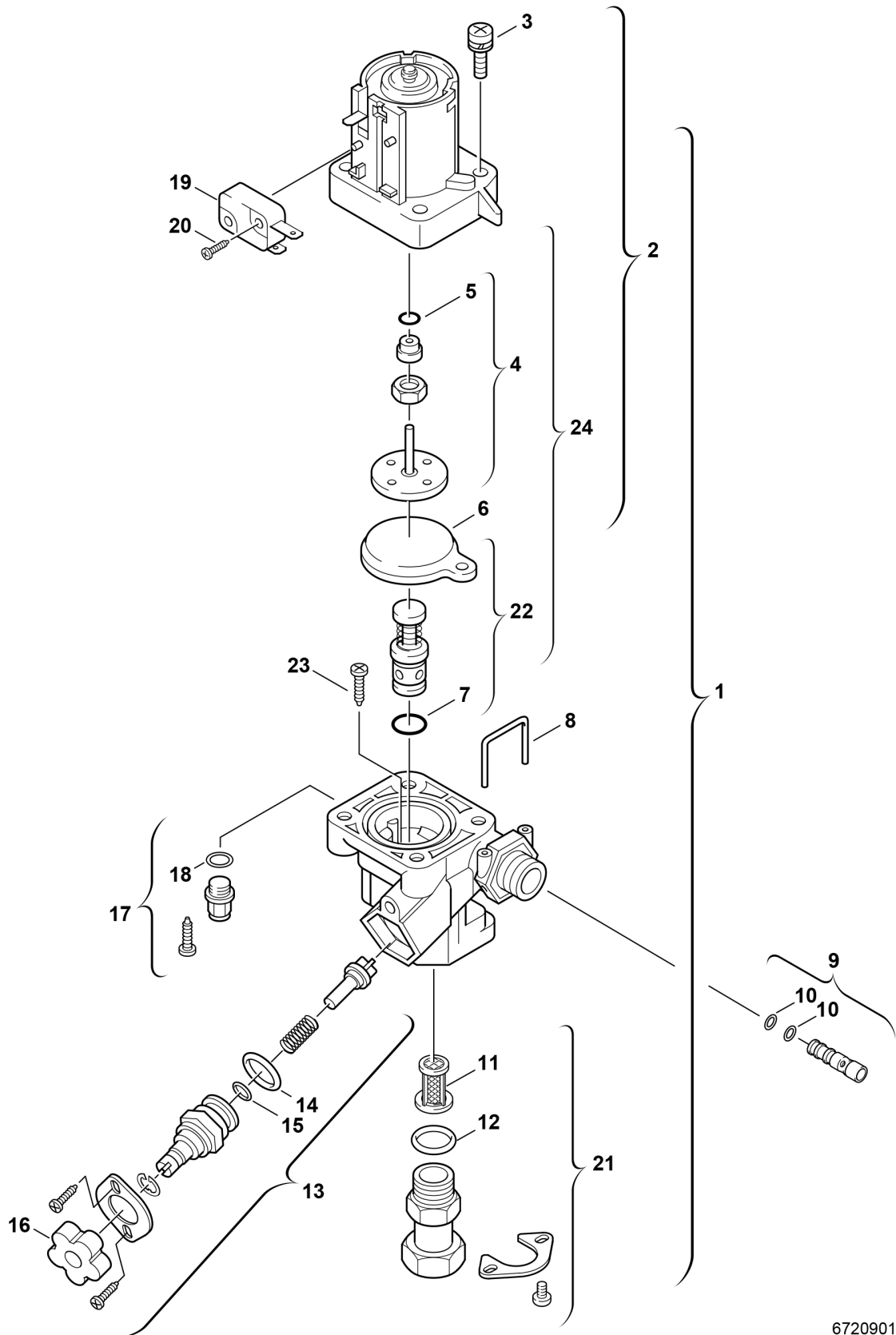


**Explosionszeichnung**



6720901140.AA/G

## Ersatzteile

Pos.	Bestellnummer	Bezeichnung	Anmerkung	Preisgruppe
1	8 717 002 110 0	Wasserschalter		42
2	8 717 002 105 0	Oberteil		28
3	8 713 401 061 0	Schraube (10x)		12
4	8 700 503 054 0	Servicesatz		17
5	8 700 205 022 0	O-Ring (10x)		13
6	8 700 503 050 0	Membrane (10x)		25
7	8 700 205 103 0	O-Ring (10x)		11
8	8 714 705 006 0	Bügel (10x)		12
9	8 718 205 030 0	Venturi (26)		17
10	8 740 205 003 0	O-Ring (10x)		16
11	8 700 507 056 0	Wassersieb		13
12	8 710 205 056 0	O-Ring (10x)		12
13	8 713 305 430 0	Ventil		18
14	8 722 835 306 0	O-Ring 17,3x2,5 (10x)		22
15	8 700 205 015 0	O-Ring (10x)		17
16	8 712 000 046 0	Griff (10x)		12
17	8 717 401 016 0	Überdruckventil (L) 15bar		13
18	8 710 205 029 0	O-Ring (10x)		17
19	8 717 200 038 0	Mikroschalter		13
20	8 713 401 070 0	Schraube (10x)		11
21	8 713 305 481 0	Anschlussstück		24
22	8 717 402 002 0	Wassermengenregler		22
23	8 713 401 062 0	Schraube (10x)		12
24	8 710 503 031 0	Servicesatz		28