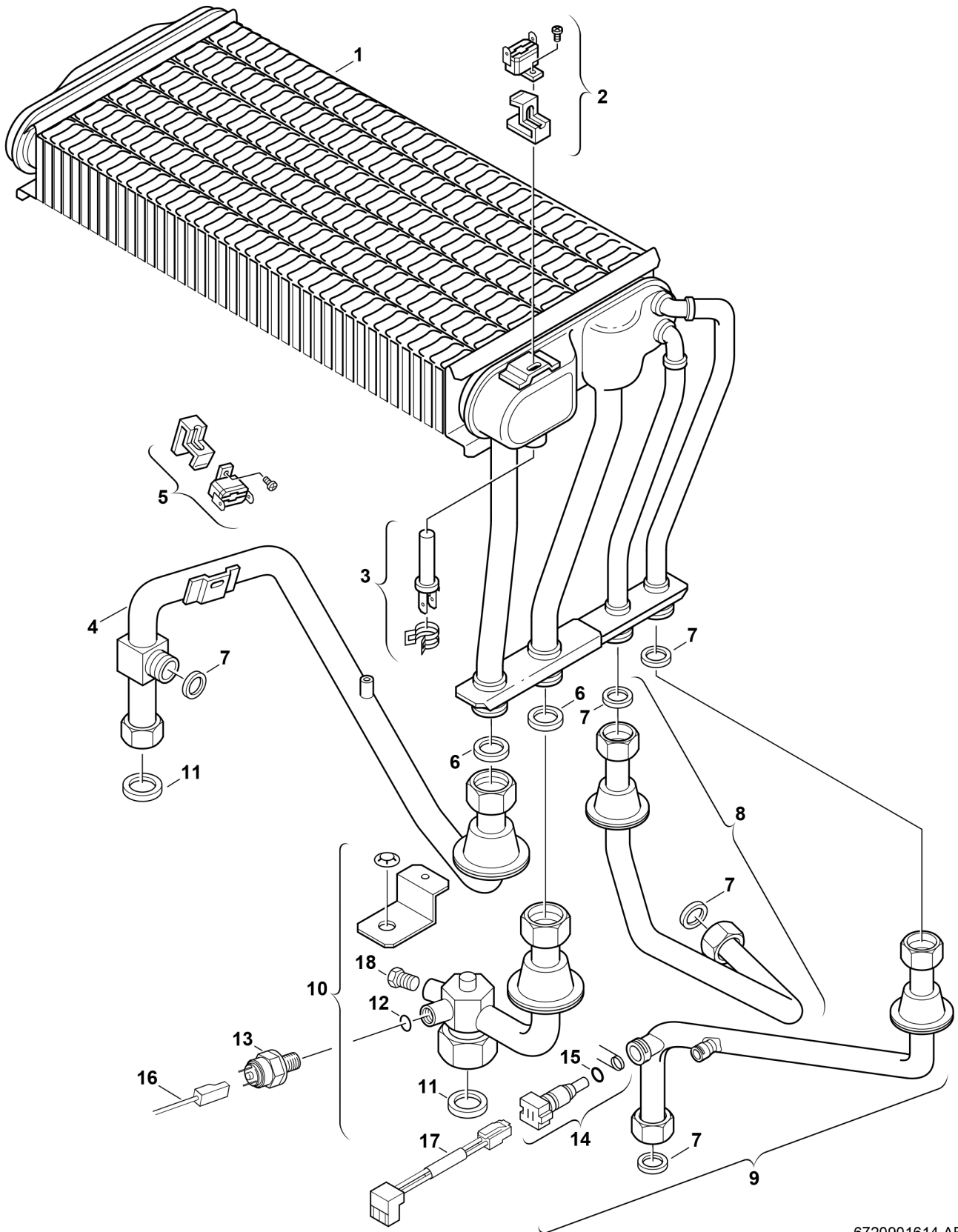


Explosionszeichnung



6720901614.AB/G

Ersatzteile

Pos.	Bestellnummer	Bezeichnung	Anmerkung	Preisgruppe
1	8 715 406 144 0	Wärmeübertrager		58
2	8 717 206 164 0	Temperaturbegrenzer 120°C		17
3	8 714 500 071 0	Temperaturfühler		22
4	8 710 715 180 0	Vorlaufrohr		39
5	8 717 206 162 0	Temperaturbegrenzer 110°C		17
6	8 710 103 043 0	Dichtung 23,9x17,2x1,5 (10x)		14
7	8 710 103 045 0	Dichtung 18,6x13,5x1,5 (10x)		13
8	8 710 715 121 0	Verbindungsrohr		25
9	8 710 715 863 0	Verbindungsrohr		37
10	8 710 725 005 0	Rücklaufrohr		36
11	8 710 103 046 0	Dichtung 22,2x30x2 (10x)		14
12	8 710 100 161 0	Dichtscheibe (10x)		19
13	8 717 406 069 0	Druckwächter		29
14	8 714 500 054 0	Temperaturfühler NTC		25
15	8 710 205 080 0	O-Ring 7,75x2,1 (10x)		12
16	8 714 401 928 0	Adapterkabel		16
17	8 714 401 901 0	Kabel		15
18	8 713 400 001 0	Verschlusschraube		11