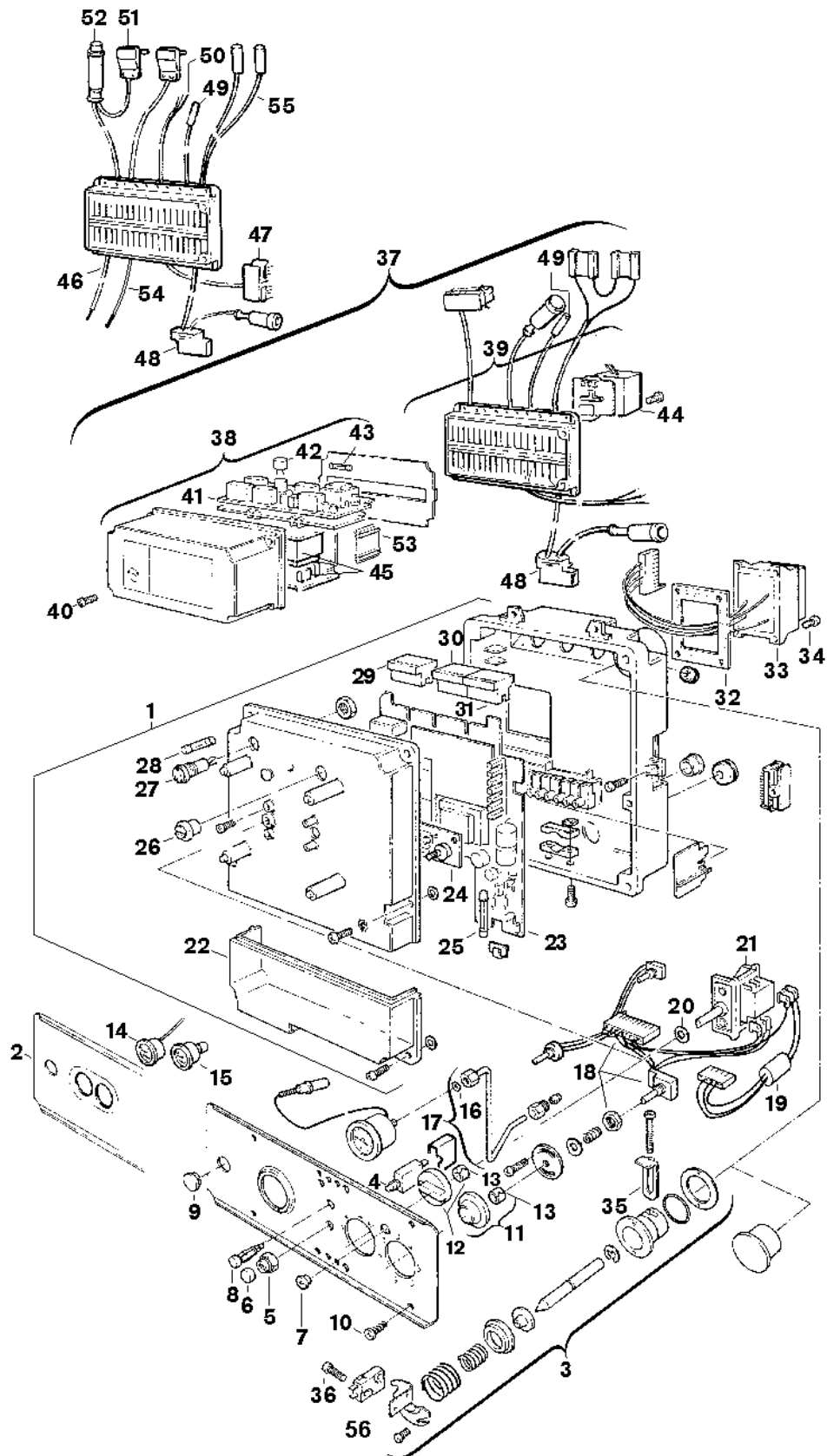


Explosionszeichnung



65082-6J

Ersatzteile

Pos.	Bestellnummer	Bezeichnung	Anmerkung	Preisgruppe
1	8 717 207 154 0	Schaltkasten		62
2	8 715 506 131 0	Blende		37
3	8 713 101 056 0	Mikroschalter		28
4	8 717 200 026 0	Schutzschalter		27
5	8 713 301 046 0	Mutter		12
6	8 710 506 088 0	Kappe (10x)		16
7	8 710 302 013 0	Stopfen (10x)		12
8	8 717 509 008 0	Signalleuchte		15
9	8 700 506 059 0	Deckel		10
10	2 910 614 431 0	Schraube 4,8x9,5 (10x)	für Alu-Schaltkasten	11
10	8 713 403 016 0	Schraube (10x)	für Kunststoff-Schaltk.	12
11	8 712 000 032 0	Drehknopf		12
12	8 712 000 034 0	Drehknopf		12
13	8 710 609 006 0	Halterung (10)		17
14	8 717 208 052 0	Manometer		28
15	8 717 208 027 0	Thermometer		31
16	8 718 641 190 0	O-Ring 6x2,5 (10x)		12
17	8 710 705 893 0	Druckleitung		25
18	8 714 402 022 0	Kabelsatz	mit Kaminfegerschalter	39
19	8 714 402 016 0	Kabelsatz		26
20	8 710 103 066 0	Unterlegscheibe Dichtscheibe (10)		12
21	8 717 200 022 0	Schalter		20
22	8 715 503 087 0	Deckel		14
23	8 748 300 036 0	Leiterplatte MC		54
24	8 718 300 072 0	Leiterplatte		32
25	1 904 525 003 0	Sicherung F1,0A (10x)		27
26	8 710 506 044 0	Drehknopf (10x)		15
27	8 710 609 019 0	Halterung Sicherungshalter		18
28	1 904 521 342 0	Sicherung (10x) 5x20mm T2.5A/250V		20
29	8 714 401 214 0	Stecker	für Alu-Schaltkasten	14
29	8 714 401 214 0	Stecker	für Kunststoff-Schaltk.	14
30	8 714 401 187 0	Kabel		18
31	8 714 401 373 0	Kabel Leitung	für 2 NTC	21
31	8 714 401 468 0	Leitung	für 1 NTC	25
32	8 711 004 019 0	Dichtung		09
33	8 747 201 150 0	Transformator		35
34	8 713 401 054 0	Schraube (10x)	für Alu-Schaltkasten	11
34	8 713 403 013 0	Schraube 4x15 (10x)	für Kunststoff-Schaltk.	12
35	8 711 304 137 0	Halterung		10
36	8 713 401 038 0	Schraube		01
37	8 747 207 053 0	Steuergerät	bis FD070 (10.1990)	70
37	8 747 207 117 0	Steuergerät	ab FD071 (11.1990)	58

Ersatzteile

Pos.	Bestellnummer	Bezeichnung	Anmerkung	Preisgruppe
38	8 745 400 149 0	Oberteil		58
39	8 745 400 065 0	Unterteil	bis FD070 (10.1990)	56
39	8 745 400 148 0	Unterteil	ab FD071 (11.1990)	55
40	2 910 641 134 0	Schraube (10x)		11
41	8 748 300 034 0	Leiterplatte Ionisation	Ionisationsüberwachung	51
42	8 744 503 007 0	Sicherung T0,125A (10x)		25
43	1 904 521 342 0	Sicherung (10x) 5x20mm T2.5A/250V		20
44	8 747 101 025 0	Zündbaustein		39
45	8 748 300 030 0	Leiterplatte		42
46	8 744 401 218 0	Kabel	Druckdose bis FD070 (10.1990)	26
46	8 744 401 239 0	Kabel	ab FD071 (11.1990)	17
47	8 714 405 015 0	Stecker	Adapterstecker	27
48	8 744 401 126 0	Leitung	Entstörtaste	20
49	8 714 401 942 0	Kabelsatz	Ionisation	22
50	8 744 401 148 0	Netzkabel	Netz	15
51	8 714 401 377 0	Kabel	Gasarmatur	21
52	8 714 401 378 0	Kabel	Schaltkasten	26
53	8 741 003 025 0	Trennsteg		06
54	8 744 401 133 0	Kabel	Gebälse	21
55	8 744 401 176 0	Kabel	ab FD071 (11.1990)	11
56	8 717 200 021 0	Mikroschalter		21
	8 744 503 012 0	Sicherungssatz 1,0/0,5/2,5/0,125A		16
	8 900 431 516 0	Widerstand	2 Phasen-Netz	21