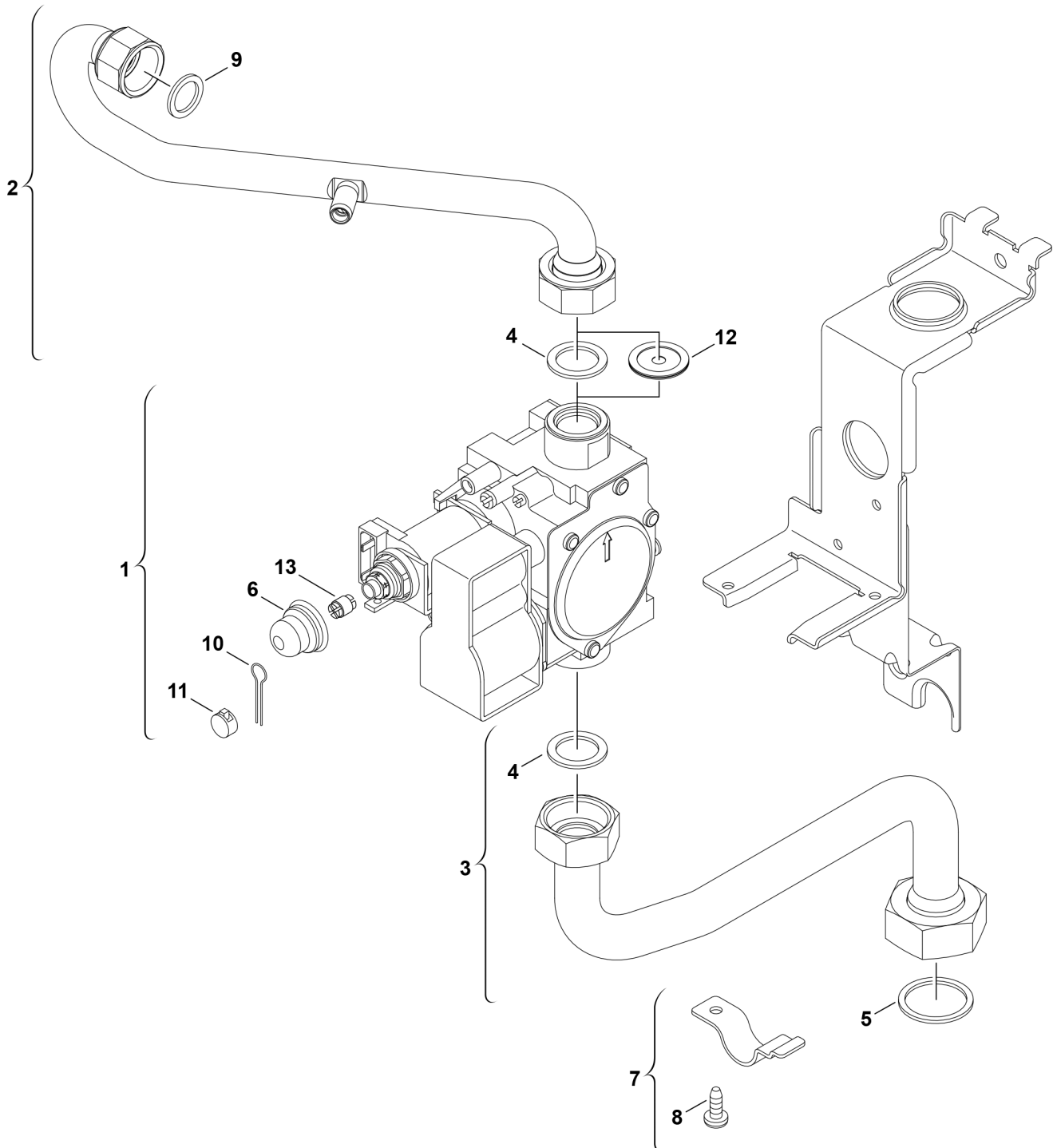


Explosionszeichnung



6720901069.AC/G

Ersatzteile

Pos.	Bestellnummer	Bezeichnung	Anmerkung	Preisgruppe
1	8 747 003 700 0	Gasarmatur		45
2	8 716 010 417 0	Gasrohr		28
3	8 710 725 891 0	Gasrohr		29
4	8 710 103 043 0	Dichtung 23,9x17,2x1,5 (10x)		14
5	8 710 103 014 0	Dichtung 30x25x1,5 (10x)		13
6	8 716 770 620 0	Abdeckung		11
7	8 711 301 094 0	Schelle		12
8	2 910 612 432 0	Schraube 4,8x13 DIN7981 (10x)		15
9	8 710 103 045 0	Dichtung 18,6x13,5x1,5 (10x)		13
10	8 704 702 001 0	Plombierdraht (10x)		11
11	1 903 240 000 0	Plombe (10x)		12
13	8 719 905 010 0	Einstellschraube (10x)		25