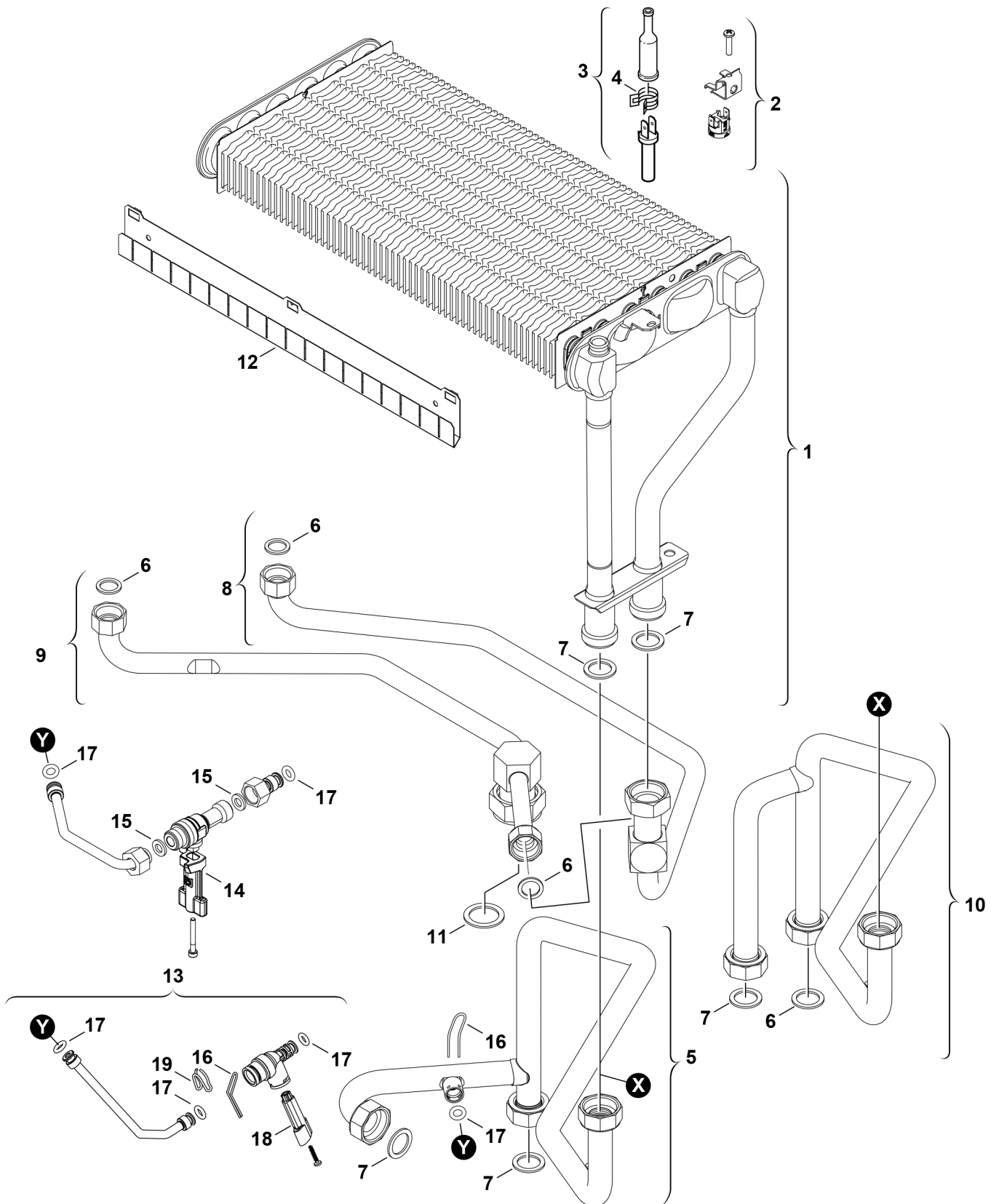


Explosionszeichnung



6720901067.AD/G

Ersatzteile

Pos.	Bestellnummer	Bezeichnung	Anmerkung	Preisgruppe
1	8 715 406 390 0	Wärmeübertrager		53
2	8 717 206 164 0	Temperaturbegrenzer 120°C		17
3	8 714 500 071 0	Temperaturfühler		22
4	8 711 202 002 0	Feder (10x)		15
5	8 710 725 889 0	Vorlaufrohr		36
6	8 710 103 045 0	Dichtung 18,6x13,5x1,5 (10x)		13
7	8 710 103 043 0	Dichtung 23,9x17,2x1,5 (10x)		14
8	8 710 715 946 0	Rohr		33
9	8 710 735 129 0	Rohr		35
11	8 710 103 046 0	Dichtung 22,2x30x2 (10x)		14
12	8 718 003 722 0	Abgastemperaturblende		17