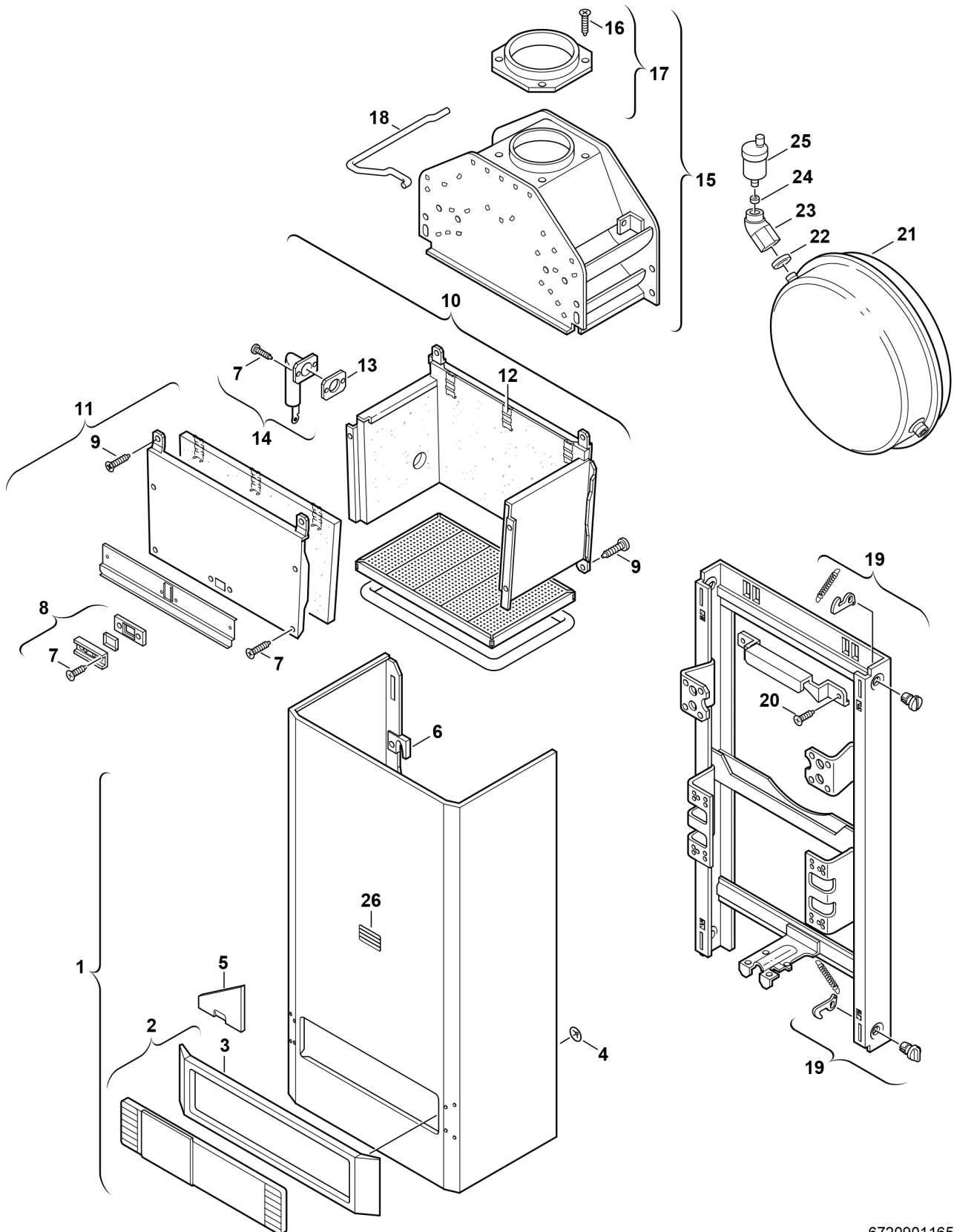


Explosionszeichnung



6720901165.AB/G

Ersatzteile

Pos.	Bestellnummer	Bezeichnung	Anmerkung	Preisgruppe
1	8 715 401 183 0	Mantel		44
2	8 715 506 233 0	Rahmen		23
3	8 715 506 205 0	Rahmen		24
4	8 740 107 003 0	Scheibe (10x)		11
5	8 715 506 204 0	Blende		11
6	8 712 305 004 0	Halterung Halter (10)		26
7	2 910 612 424 0	Schraube DIN7981 4,2x9,5 (10x)		11
8	8 715 600 013 0	Schauglas		10
9	2 910 619 454 0	Schraube DIN 7981-ST6,3x13 (10x)		16
10	8 715 406 346 0	Brennkammer		53
11	8 715 402 295 0	Vorderwand	ab FD768 (08.1997)	47
12	8 711 304 428 0	Klammer (10x)		15
13	8 711 004 078 0	Dichtung (10x)		17
14	8 710 715 921 0	Rohrflansch		41
15	8 715 505 456 0	Strömungssicherung		55
16	2 918 140 417 0	Schraube DIN7981 3,9x9,5 (10x)		11
17	8 705 504 037 0	Abgasstutzen Ø110		12
18	8 714 705 008 0	Bügel		18
19	8 712 000 051 0	Drehknopf		12
20	2 910 612 432 0	Schraube 4,8x13 DIN7981 (10x)		15
21	8 715 407 168 0	Ausdehnungsgefäß		43
22	8 710 203 018 0	Dichtscheibe (10x)		30
23	8 713 305 431 0	Rohrstutzen		20
24	8 710 103 015 0	Dichtscheibe 3/8" (10x)		12
25	8 718 505 014 0	Schnellentlüfter		24
26	8 715 500 026 0	Sichtfenster		14