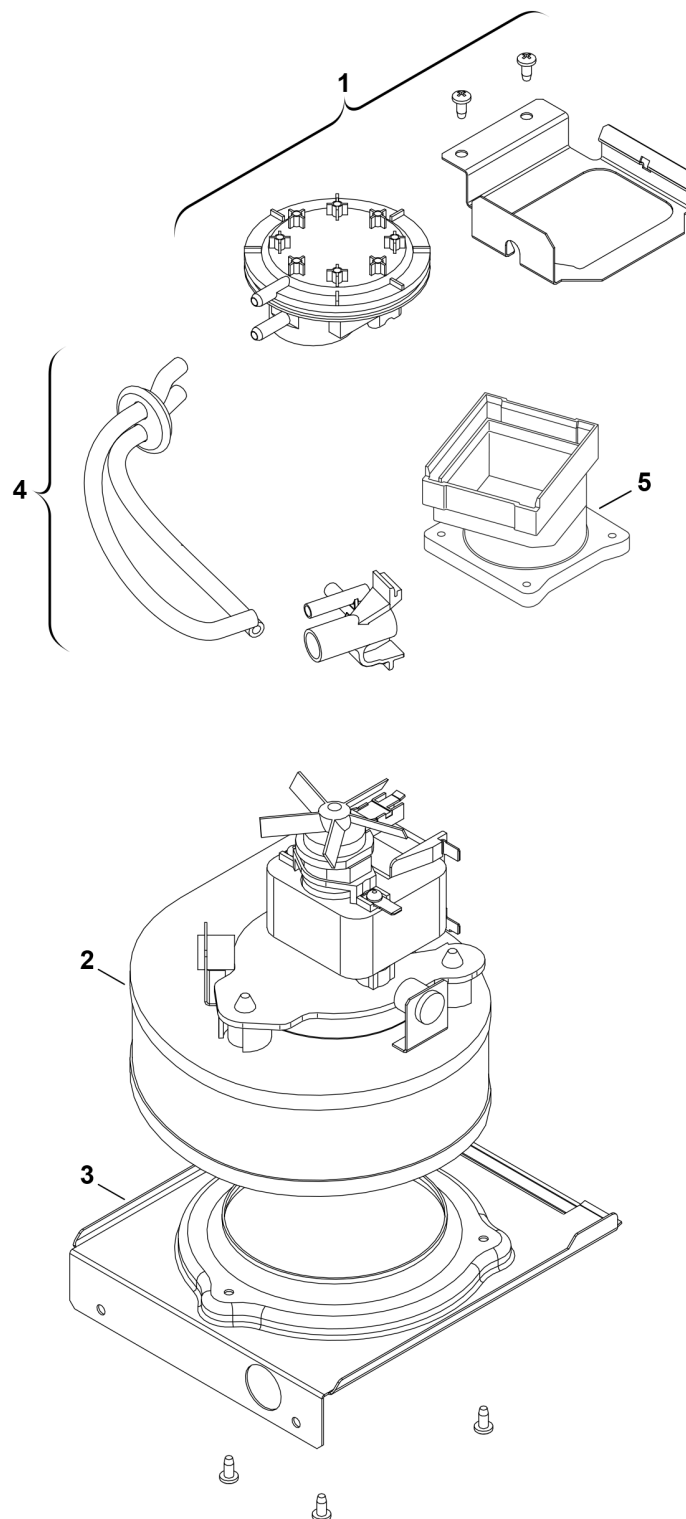


Explosionszeichnung



6720904400.AB/G

Ersatzteile

Pos.	Bestellnummer	Bezeichnung	Anmerkung	Preisgruppe
1	8 716 771 261 0	Differenzdruckschalter		39
2	8 717 204 414 0	Gebläse		47
3	8 716 010 467 0	Abgasdeckel		23
4	8 716 010 456 0	Druckleitung		18
5	8 716 010 459 0	Anschlussstück		31