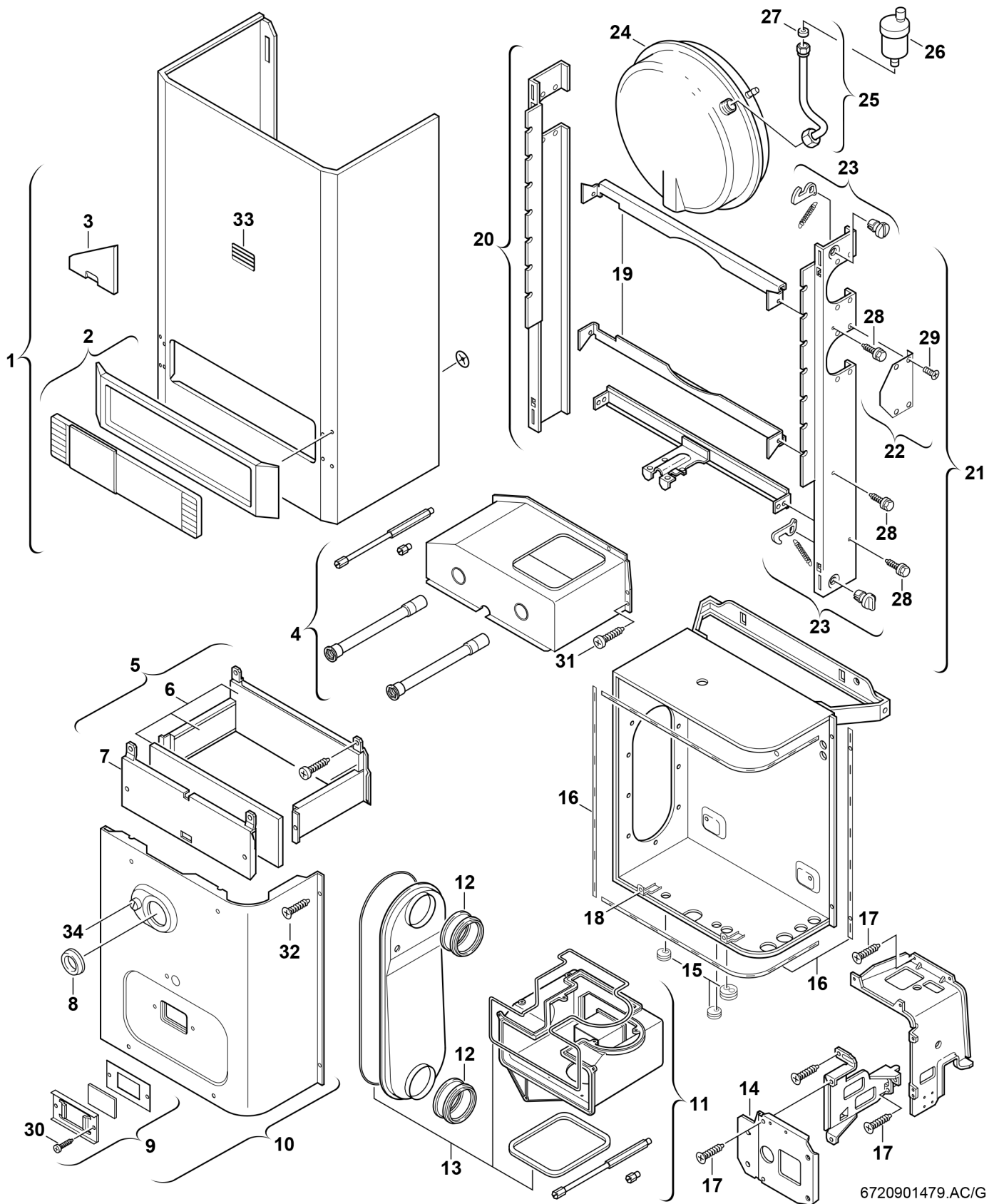


**Explosionszeichnung**



## Ersatzteile

| Pos. | Bestellnummer   | Bezeichnung                      | Anmerkung      | Preisgruppe |
|------|-----------------|----------------------------------|----------------|-------------|
| 1    | 8 715 401 211 0 | Mantel                           |                | 43          |
| 2    | 8 715 506 235 0 | Rahmen                           |                | 24          |
| 3    | 8 715 506 242 0 | Blende                           |                | 11          |
| 4    | 8 715 505 551 0 | Abgassammler                     |                | 43          |
| 5    | 8 715 402 232 0 | Brennkammer                      |                | 41          |
| 6    | 8 712 303 331 0 | Isoliersatz                      |                | 33          |
| 7    | 8 715 402 236 0 | Vorderwand                       |                | 25          |
| 8    | 8 710 506 063 0 | Tülle                            |                | 16          |
| 9    | 8 715 600 012 0 | Schauglas                        |                | 21          |
| 10   | 8 718 005 430 0 | Deckel                           |                | 38          |
| 11   | 8 715 405 079 0 | Luftkasten                       |                | 46          |
| 12   | 8 713 305 487 0 | Muffe                            | incl. Dichtung | 25          |
| 13   | 8 710 203 046 0 | Dichtungssatz                    |                | 27          |
| 14   | 8 718 005 304 0 | Frontplatte                      |                | 12          |
| 15   | 8 710 203 039 0 | Tüllensatz                       |                | 14          |
| 16   | 8 711 004 140 0 | Dichtungssatz                    |                | 33          |
| 17   | 2 910 612 432 0 | Schraube 4,8x13 DIN7981 (10x)    |                | 15          |
| 18   | 8 711 302 141 0 | Winkel                           |                | 26          |
| 19   | 8 718 003 676 0 | Strebe                           |                | 27          |
| 20   | 8 718 003 678 0 | Schiene links                    |                | 35          |
| 21   | 8 718 003 677 0 | Schiene rechts                   |                | 34          |
| 22   | 8 718 005 390 0 | Deckel                           |                | 11          |
| 23   | 8 712 000 051 0 | Drehknopf                        |                | 12          |
| 24   | 8 715 407 168 0 | Ausdehnungsgefäß                 |                | 43          |
| 25   | 8 710 715 461 0 | Entlüftungsleitung               |                | 30          |
| 26   | 8 718 505 014 0 | Schnellentlüfter                 |                | 24          |
| 27   | 8 710 103 015 0 | Dichtscheibe 3/8" (10x)          |                | 12          |
| 28   | 8 713 403 014 0 | Schraube M4,8X13 (10x)           |                | 12          |
| 29   | 2 910 602 431 0 | Schraube (10x)                   |                | 11          |
| 30   | 2 910 612 424 0 | Schraube DIN7981 4,2x9,5 (10x)   |                | 11          |
| 31   | 2 910 619 454 0 | Schraube DIN 7981-ST6,3x13 (10x) |                | 16          |
| 32   | 8 713 403 026 0 | Schraube M5X22 (10x)             |                | 13          |
| 33   | 8 715 500 026 0 | Sichtfenster                     |                | 14          |
| 34   | 8 713 406 088 0 | Verschlussschraube (10x)         |                | 22          |