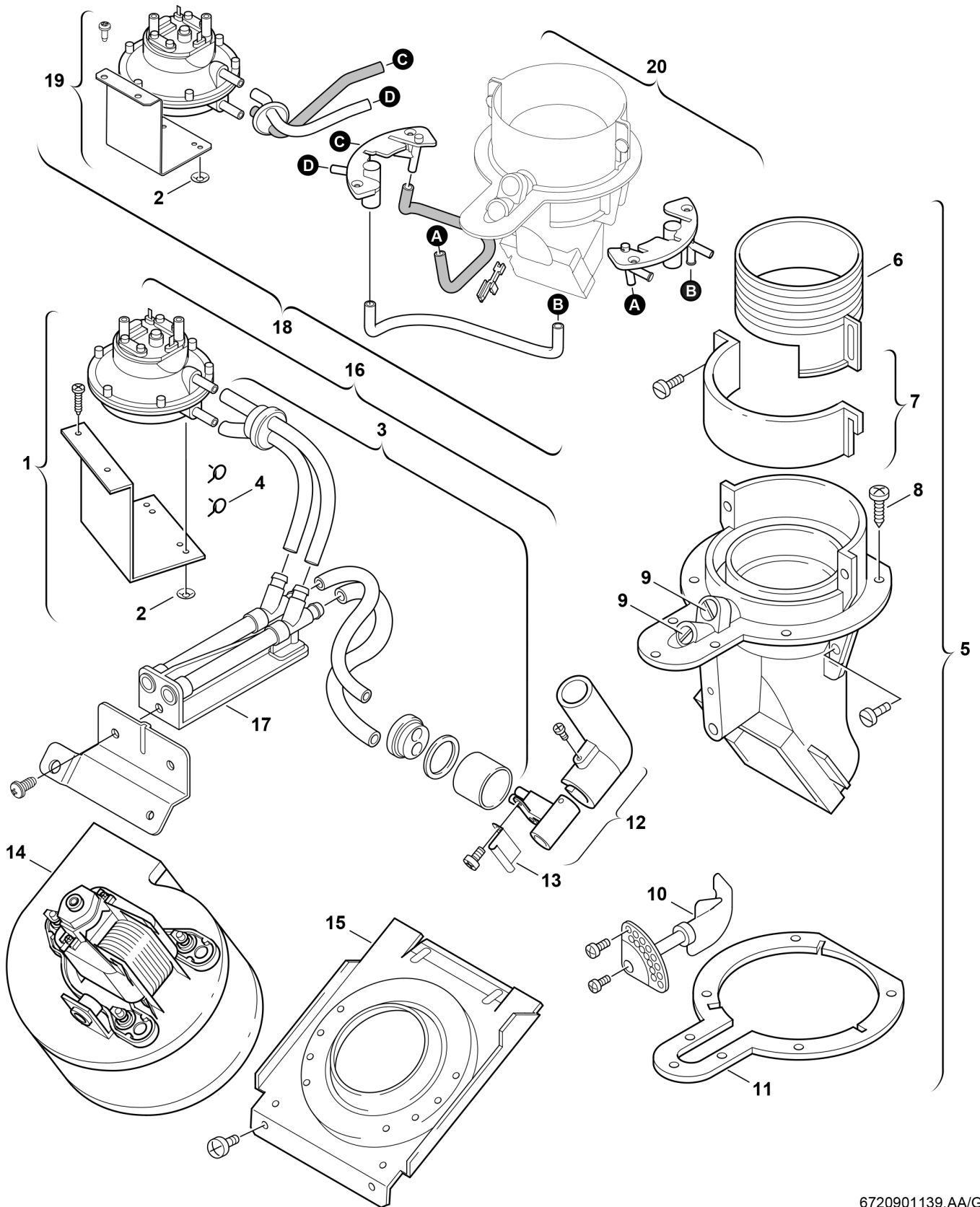


**Explosionszeichnung**



6720901139.AA/G

## Ersatzteile

Pos.	Bestellnummer	Bezeichnung	Anmerkung	Preisgruppe
1	8 717 406 041 0	Differenzdruckschalter	<FD287 (07.2002)	44
2	8 740 107 036 0	Sicherungsscheibe (10x)		11
3	8 712 305 052 0	Druckleitung	<FD267 (07.2002)	24
4	8 711 301 056 0	Schlauch Schlauchklemme (10x)	bis FD967 (07.1999)	15
5	8 715 705 062 0	Anschlusskrümmer		43
6	8 715 705 043 0	Hülse		21
7	8 711 301 055 0	Schelle		17
8	2 910 612 432 0	Schraube 4,8x13 DIN7981 (10x)		15
9	8 713 406 088 0	Verschlußschraube (10x)		22
10	8 710 100 156 0	Blende Drosselblende		16
11	8 711 004 113 0	Dichtung		17
12	8 712 305 051 0	Differenzdruckabnahme	bis FD287(08.2002)	26
13	8 711 300 032 0	Lasche	bis FD287(08.2002)	12
14	8 717 204 224 0	Gebläse		46
15	8 715 505 462 0	Abgasdeckel		42
16	8 717 406 086 0	Umrüstsatz Differenzdruckschalter	bis FD287(08.2002)	48
17	8 712 305 088 0	Verdampfer	bis FD287(08.2002)	35
18	8 712 305 098 0	Differenzdruckschalter (Umrüstsatz)	ab FD288(09.2002)	44
19	8 717 406 094 0	Differenzdruckschalter	ab FD288(09.2002)	42
20	8 712 305 097 0	Differenzdruckabnahme mit Schlauch	ab FD288(09.2002)	27
	8 719 928 158 0	Dichtungssatz		40
	8 719 928 350 0	Servicesortiment Z.R.. -5		830,00 EUR