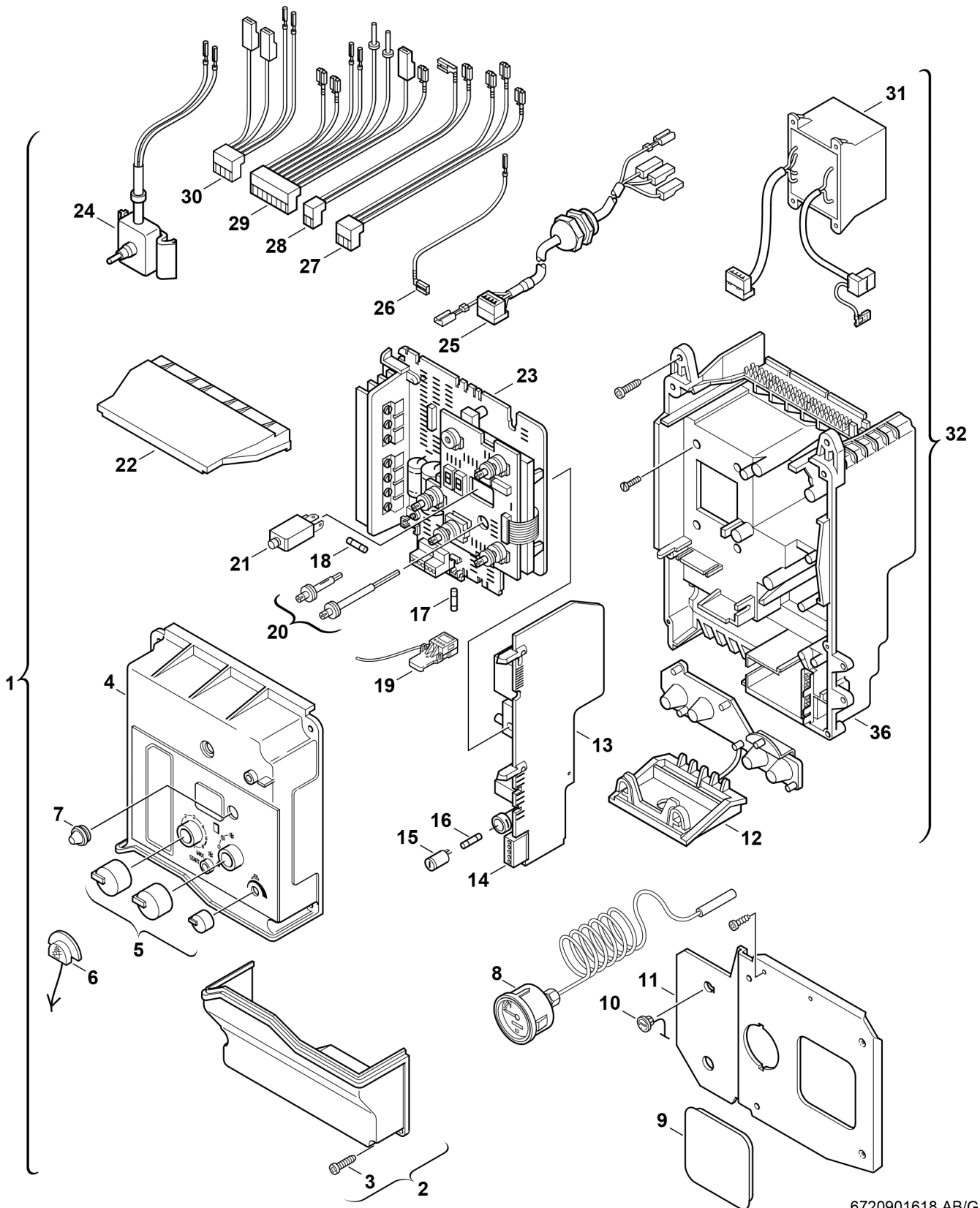


Explosionszeichnung



6720901618.AB/G

Ersatzteile

| Pos. | Bestellnummer | Bezeichnung | Anmerkung | Preisgruppe |
|------|-----------------|--|--------------------------------|-------------|
| 1 | 8 717 207 283 0 | Schaltkasten | | 62 |
| 2 | 8 715 503 137 0 | Deckel | | 29 |
| 3 | 8 713 403 013 0 | Schraube 4x15 (10x) | | 12 |
| 4 | 8 715 503 147 0 | Deckel | | 25 |
| 5 | 8 712 000 050 0 | Drehgriffe | | 24 |
| 6 | 8 710 506 108 0 | Stopfen (10x) | | 16 |
| 7 | 8 710 506 112 0 | Kappe (10x) | | 19 |
| 8 | 8 717 208 052 0 | Manometer | | 28 |
| 9 | 8 710 506 113 0 | Deckel | | 15 |
| 10 | 8 710 302 013 0 | Stopfen (10x) | | 12 |
| 11 | 8 718 005 304 0 | Frontplatte | | 12 |
| 12 | 8 710 506 117 0 | Kappe (10x) | | 15 |
| 13 | 8 748 300 158 0 | Netzmodul | | 45 |
| 14 | 8 714 404 105 0 | Anschlussklemmen | | 21 |
| 15 | 8 711 309 039 0 | Sicherung Sicherungshalter (10x) | | 24 |
| 16 | 1 904 521 342 0 | Sicherung (10x) 5x20mm T2.5A/250V | | 20 |
| 17 | 1 904 522 740 0 | Sicherung (10x) T1,6A | | 20 |
| 18 | 1 904 522 730 0 | Sicherung (10x) 5x20mm T0.5A/250V | | 15 |
| 19 | 8 714 401 662 0 | Kodierstecker (48,50,56) | | 24 |
| 20 | 8 713 104 031 0 | Achsensatz | 5 Stück | 25 |
| 21 | 8 717 200 042 0 | Schutzschalter | | 26 |
| 22 | 8 715 503 125 0 | Deckel | | 15 |
| 23 | 8 748 300 281 0 | Grundmodul | | 55 |
| 24 | 8 714 401 765 0 | Zündkabel | | 20 |
| 25 | 8 714 401 777 0 | Gebälseleitung | | 26 |
| 26 | 8 714 401 759 0 | Ionisationsleitung | | 22 |
| 27 | 8 714 401 779 0 | Kabel | Druckdose | 20 |
| 28 | 8 714 401 538 0 | Kabel | Wasserschalter | 15 |
| 29 | 8 714 401 778 0 | Kabel | NTC, Begrenzer, Magnet | 28 |
| 30 | 8 714 401 536 0 | Kabel | Umst.-,Sicherh.-, Magnetventil | 20 |
| 31 | 8 747 201 302 0 | Transformator | | 39 |
| 32 | 8 715 400 095 0 | Unterteil | | 41 |
| 36 | 8 715 400 143 0 | Unterteil | | 35 |
| | 8 719 918 753 0 | Servicekoffer Z.R..-3, komplett | | 76 |
| | 8 744 503 010 0 | Sicherungssatz T0,5/T1,6/T2,5/ T3,15A | | 11 |
| | 8 747 207 183 0 | Entstörfilter | nur mit TA210E | 38 |
| | 8 900 431 516 0 | Widerstand | 2-Phasen-Netz | 21 |