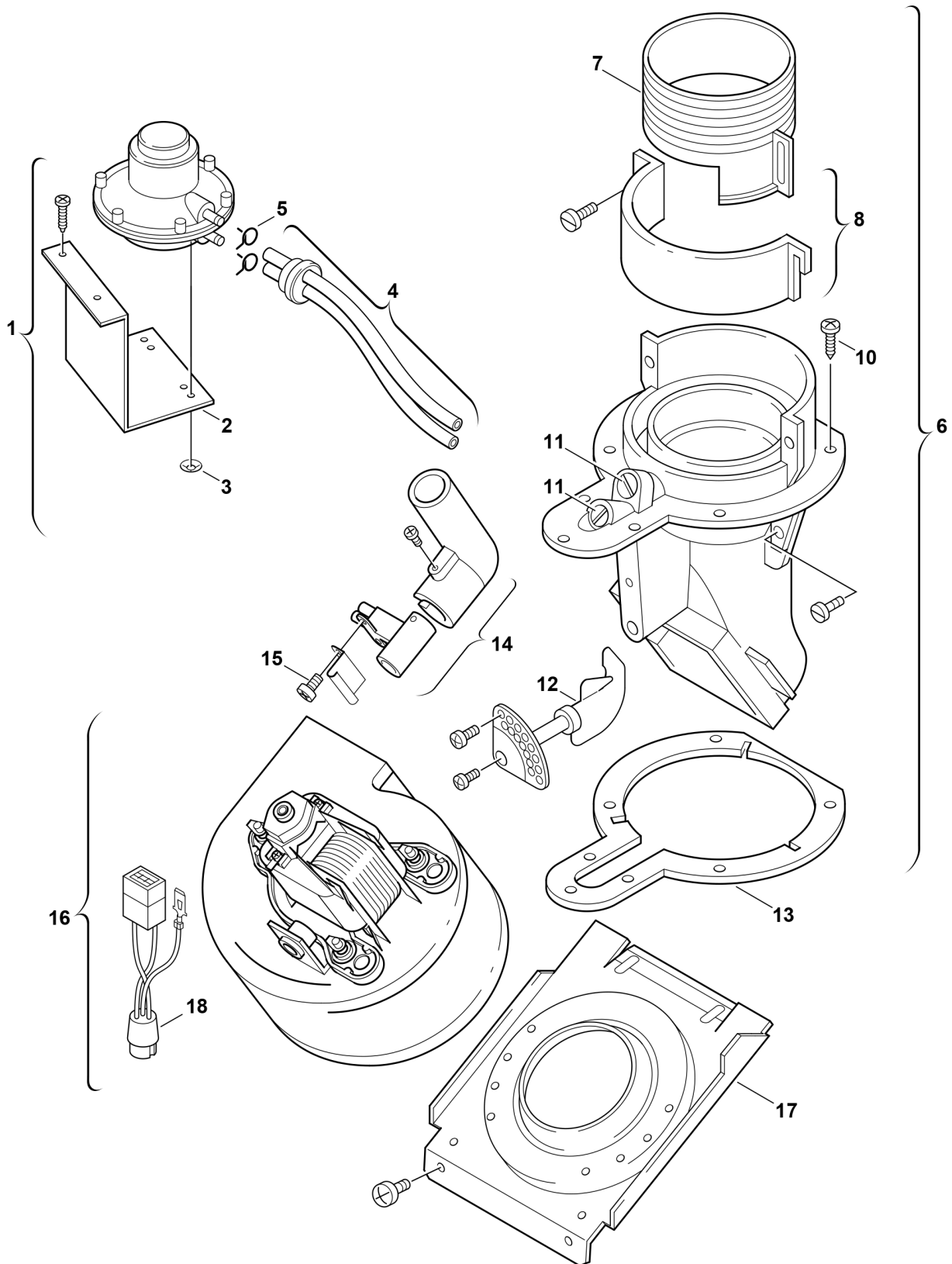


Explosionszeichnung



6720901619.AB/G

Ersatzteile

Pos.	Bestellnummer	Bezeichnung	Anmerkung	Preisgruppe
1	8 717 406 041 0	Differenzdruckschalter		44
2	8 711 304 427 0	Befestigungswinkel		10
3	8 740 107 036 0	Sicherungsscheibe (10x)		11
4	8 712 305 052 0	Druckleitung		24
5	8 711 301 056 0	Schlauch Schlauchklemme (10x)		15
6	8 715 705 072 0	Anschlusskrümmer		42
7	8 715 705 043 0	Hülse		21
8	8 711 301 055 0	Schelle		17
10	2 910 612 432 0	Schraube 4,8x13 DIN7981 (10x)		15
11	8 713 406 088 0	Verschußschraube (10x)		22
12	8 710 100 156 0	Blende Drosselblende		16
13	8 711 004 113 0	Dichtung		17
14	8 712 305 051 0	Differenzdruckabnahme		26
15	8 711 300 032 0	Lasche		12
16	8 717 204 224 0	Gebläse		46
17	8 715 505 462 0	Abgasdeckel		42
18	8 714 401 794 0	Adapterkabel		30