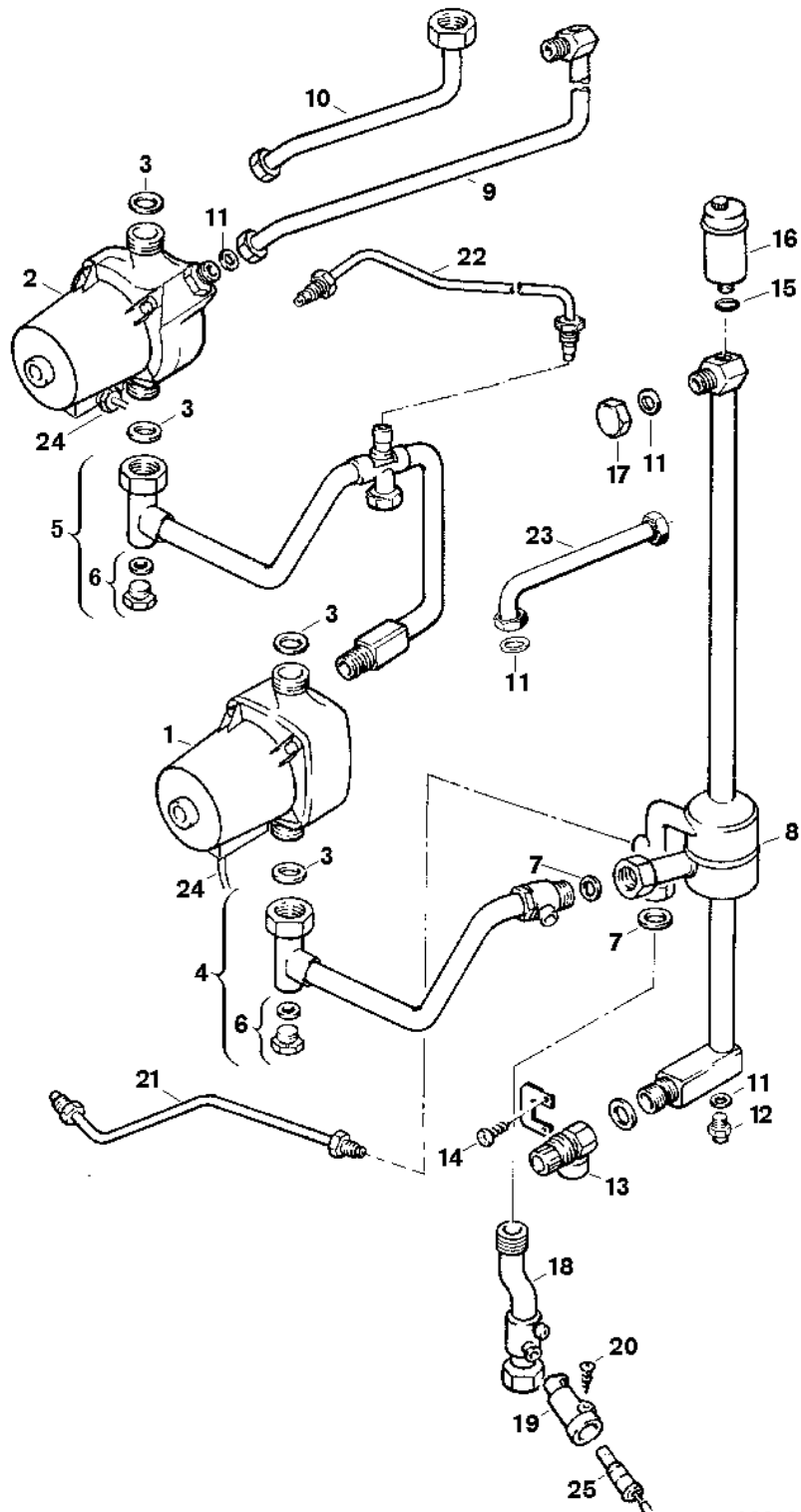


Explosionszeichnung



65040-5J

Ersatzteile

Pos.	Bestellnummer	Bezeichnung	Anmerkung	Preisgruppe
2	8 717 204 266 0	Pumpe 5m WS	3,5-5mWS (Fußbodenheizung)	54
3	8 710 103 046 0	Dichtung 22,2x30x2 (10x)		14
4	8 710 705 877 0	Rücklaufrohr	bis FD749 (09.1987)	34
5	8 710 715 024 0	Rücklaufrohr	ab FD750 (10.1987)	42
6	8 713 406 078 0	Verschlußschraube		18
7	8 710 103 043 0	Dichtung 23,9x17,2x1,5 (10x)		14
8	8 710 705 764 0	Entlüfter Entlüftungsleitung	bis FD749 (09.1987)	43
9	8 710 715 008 0	Entlüfter Entlüftungsleitung	ab FD750 (10.1987)	31
10	8 710 715 101 0	Entlüfter Entlüftungsleitung	ab FD951 (11.1989)	26
11	8 710 103 045 0	Dichtung 18,6x13,5x1,5 (10x)		13
12	8 713 406 077 0	Schraube Verschraubung		10
13	8 717 401 013 0	Sicherheitsventil 1,5bar		25
14	2 910 612 424 0	Schraube DIN7981 4,2x9,5 (10x)		11
15	8 710 103 015 0	Dichtscheibe 3/8" (10x)		12
16	8 718 505 014 0	Schnellentlüfter		24
19	8 715 502 020 0	Hülse		05
20	2 910 612 410 0	Schraube DIN7981 F ST3,5X9,5 A3K (10x)		11
23	8 710 705 765 0	Rohr Verbindungsrohr		24
24	8 714 401 348 0	Pumpenkabel		22
25	8 714 500 071 0	Temperaturfühler		22