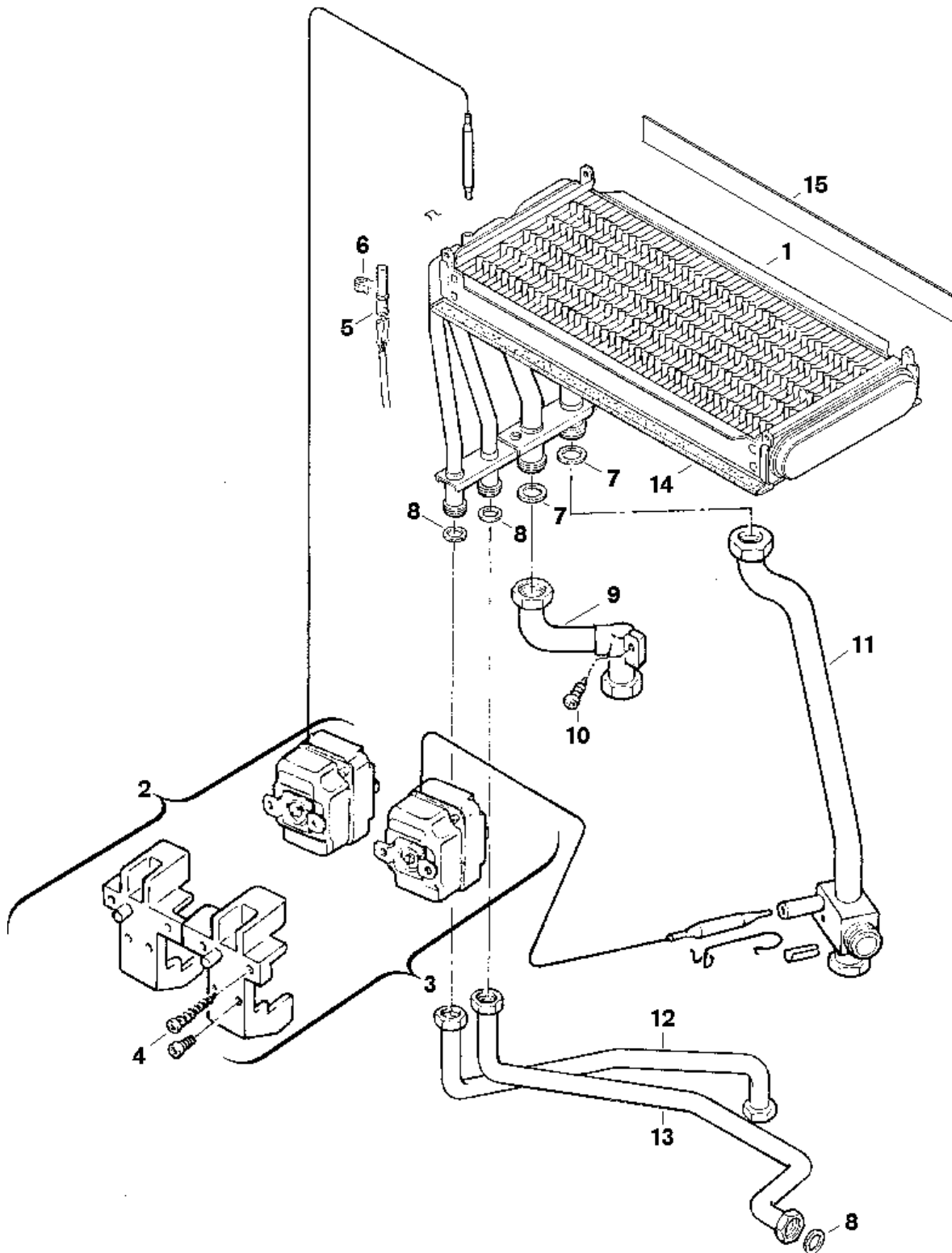


Explosionszeichnung



65040-21J

Ersatzteile

| Pos. | Bestellnummer | Bezeichnung | Anmerkung | Preisgruppe |
|------|-----------------|--------------------------------|---------------------|-------------|
| 1 | 8 715 406 042 0 | Wärmeübertrager | | 60 |
| 2 | 8 717 206 157 0 | Temperaturbegrenzer 120°C | | 34 |
| 3 | 8 717 206 156 0 | Temperaturbegrenzer 113°C | | 34 |
| 4 | 2 910 612 424 0 | Schraube DIN7981 4,2x9,5 (10x) | | 11 |
| 5 | 8 714 500 071 0 | Temperaturfühler | | 22 |
| 6 | 8 711 202 002 0 | Feder (10x) | | 15 |
| 7 | 8 710 103 043 0 | Dichtung 23,9x17,2x1,5 (10x) | | 14 |
| 8 | 8 710 103 045 0 | Dichtung 18,6x13,5x1,5 (10x) | | 13 |
| 9 | 8 710 705 795 0 | Rücklaufrohr | | 39 |
| 10 | 2 910 612 457 0 | Schraube (10x) | | 12 |
| 11 | 8 710 705 793 0 | Vorlaufrohr | bis FD749 (09.1987) | 38 |
| 11 | 8 710 715 018 0 | Rohr Vorlaufrohr | ab FD750 (10.1987) | 37 |
| 12 | 8 710 715 028 0 | Rohr Verbindungsrohr warm | | 23 |
| 13 | 8 710 715 030 0 | Rohr Verbindungsrohr kalt | | 25 |
| 14 | 6 728 905 803 0 | Glasseidprofil | | 20 |
| 15 | 8 712 303 228 0 | Isolierplatte | | 11 |