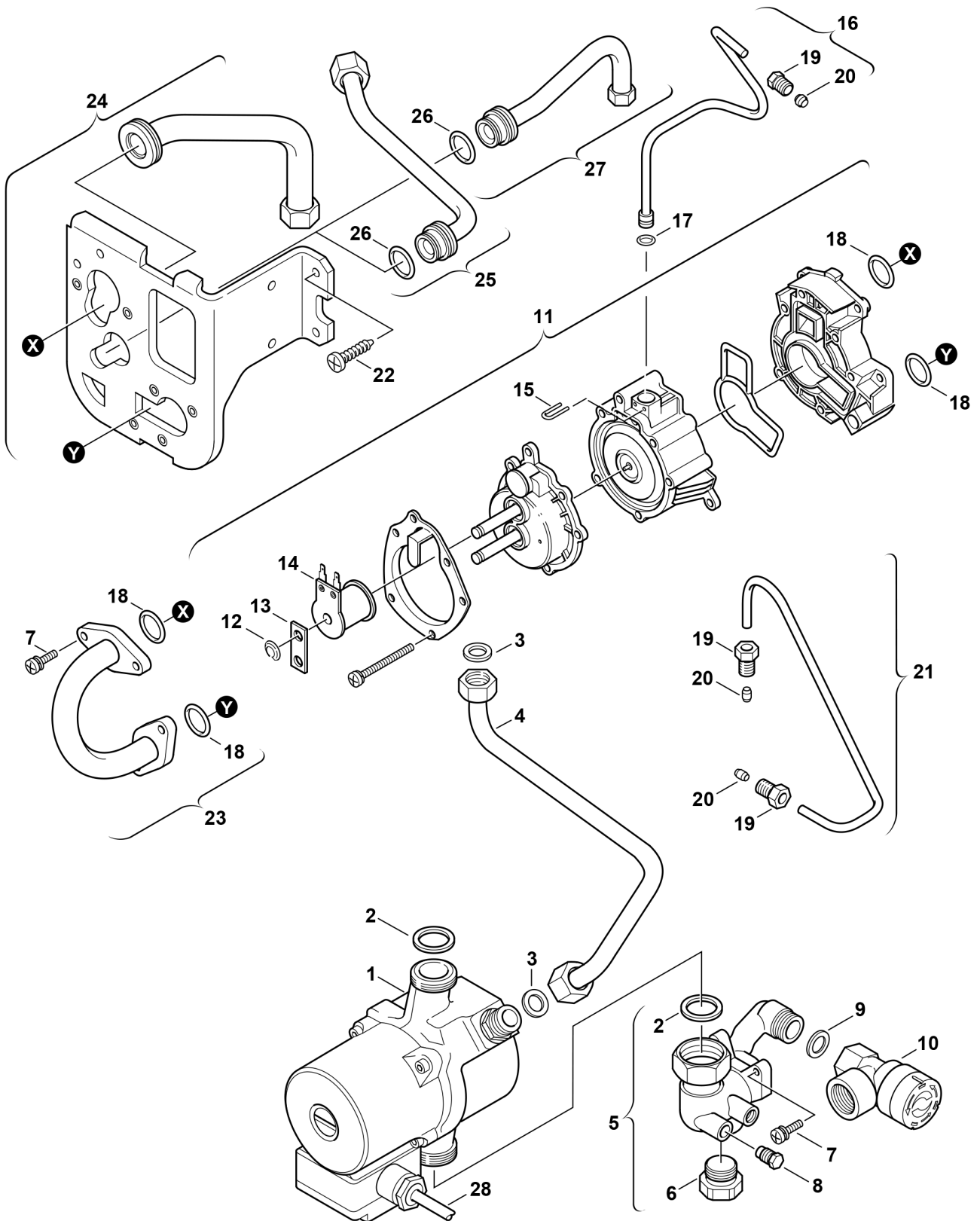


Explosionszeichnung



6720901666.AB/G

Ersatzteile

| Pos. | Bestellnummer | Bezeichnung | Anmerkung | Preisgruppe |
|------|-----------------|---------------------------------|-------------------|-------------|
| 1 | 8 737 711 965 | Pumpe UPMO 6m Julia 6h | | 53 |
| 2 | 8 710 103 046 0 | Dichtung 22,2x30x2 (10x) | | 14 |
| 2 | 8 710 103 046 0 | Dichtung 22,2x30x2 (10x) | | 14 |
| 3 | 8 710 103 045 0 | Dichtung 18,6x13,5x1,5 (10x) | | 13 |
| 4 | 8 710 715 376 0 | Entlüftungsleitung | | 31 |
| 5 | 8 710 505 088 0 | Rücklaufverteiler | | 46 |
| 6 | 8 713 406 078 0 | Verschlußschraube | | 18 |
| 7 | 8 713 401 061 0 | Schraube (10x) | | 12 |
| 8 | 8 713 400 001 0 | Verschlußschraube | | 11 |
| 9 | 8 730 203 998 0 | Dichtscheibe (10x) | | 24 |
| 10 | 8 717 401 012 0 | Sicherheitsventil 3bar | | 24 |
| 11 | 8 717 204 198 0 | Hydraulikschalter | | 43 |
| 12 | 8 710 107 020 0 | Scheibe Sicherungsscheibe (10x) | | 11 |
| 13 | 8 715 700 055 0 | Halter | | 10 |
| 14 | 8 714 204 004 0 | Spule | | 20 |
| 15 | 8 711 200 003 0 | Haltefeder (10x) | | 11 |
| 16 | 8 710 715 203 0 | Steuerleitung | | 22 |
| 17 | 8 740 205 007 0 | O-Ring (10x) | | 20 |
| 18 | 8 710 205 060 0 | O-Ring (10x) | | 16 |
| 19 | 8 713 406 069 0 | Gewindebuchse (10x) | | 22 |
| 20 | 8 710 206 014 0 | Klemmring (10x) | | 16 |
| 22 | 2 910 612 432 0 | Schraube 4,8x13 DIN7981 (10x) | | 15 |
| 24 | 8 710 725 190 0 | Rücklaufrohr | | 37 |
| 25 | 8 710 715 210 0 | Verbindungsrohr | | 30 |
| 26 | 8 710 205 064 0 | O-Ring (10x) | | 12 |
| 28 | 8 714 401 896 0 | Pumpenkabel | | 28 |
| | 8 719 928 291 0 | O-Ringsatz | Hydraulikschalter | 18 |
| | 8 737 708 513 | Dichtungsbox | | 32 |
| | 8 737 708 514 | Dichtungsbox Kompakthydraulik | | 29 |