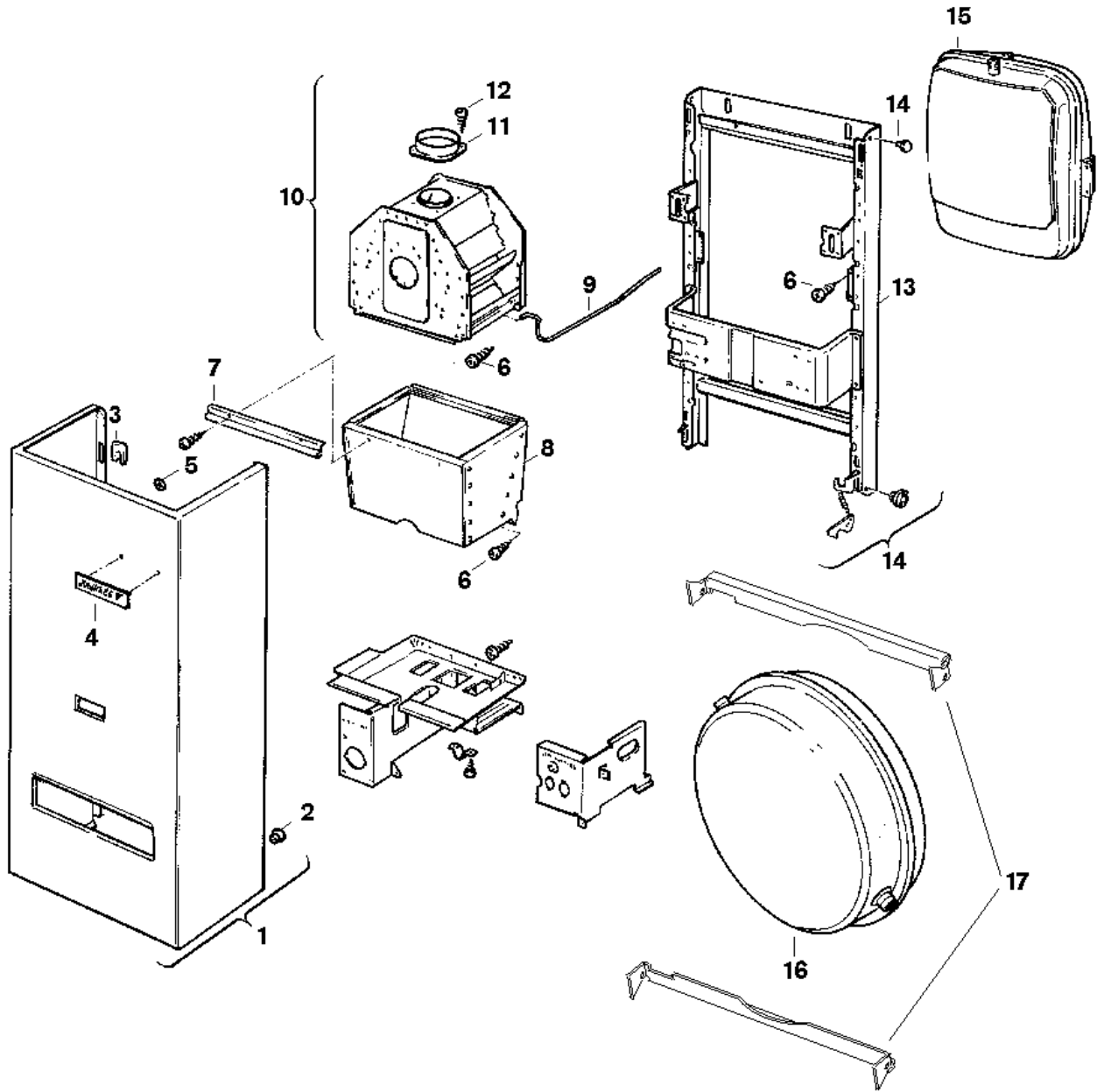


**Explosionszeichnung**



65040-1J

## Ersatzteile

| Pos. | Bestellnummer   | Bezeichnung                      | Anmerkung           | Preisgruppe |
|------|-----------------|----------------------------------|---------------------|-------------|
| 1    | 8 715 401 088 0 | Mantel                           |                     | 49          |
| 2    | 8 710 305 079 0 | Buchse (10x)                     |                     | 11          |
| 3    | 8 712 305 004 0 | Halterung Halter (10)            |                     | 26          |
| 4    | 8 701 103 029 0 | Warenzeichen                     |                     | 15          |
| 5    | 8 740 107 003 0 | Scheibe (10x)                    |                     | 11          |
| 6    | 2 910 619 454 0 | Schraube DIN 7981-ST6,3x13 (10x) |                     | 16          |
| 7    | 8 718 003 196 0 | Winkel                           |                     | 11          |
| 8    | 8 715 406 109 0 | Brennkammer                      |                     | 52          |
| 9    | 8 714 705 008 0 | Bügel                            |                     | 18          |
| 10   | 8 715 505 120 0 | Strömungssicherung               |                     | 45          |
| 11   | 8 705 504 037 0 | Abgasstutzen Ø110                |                     | 12          |
| 12   | 2 918 140 417 0 | Schraube DIN7981 3,9x9,5 (10x)   |                     | 11          |
| 14   | 8 712 000 051 0 | Drehknopf                        |                     | 12          |
| 15   | 8 715 407 113 0 | Ausdehnungsgefäß 13l             | bis FD950 (10.1989) | 47          |
| 16   | 8 715 407 168 0 | Ausdehnungsgefäß                 | ab FD951 (11.1989)) | 43          |
| 17   | 8 718 003 676 0 | Strebe                           | ab FD951 (11.1989)  | 27          |