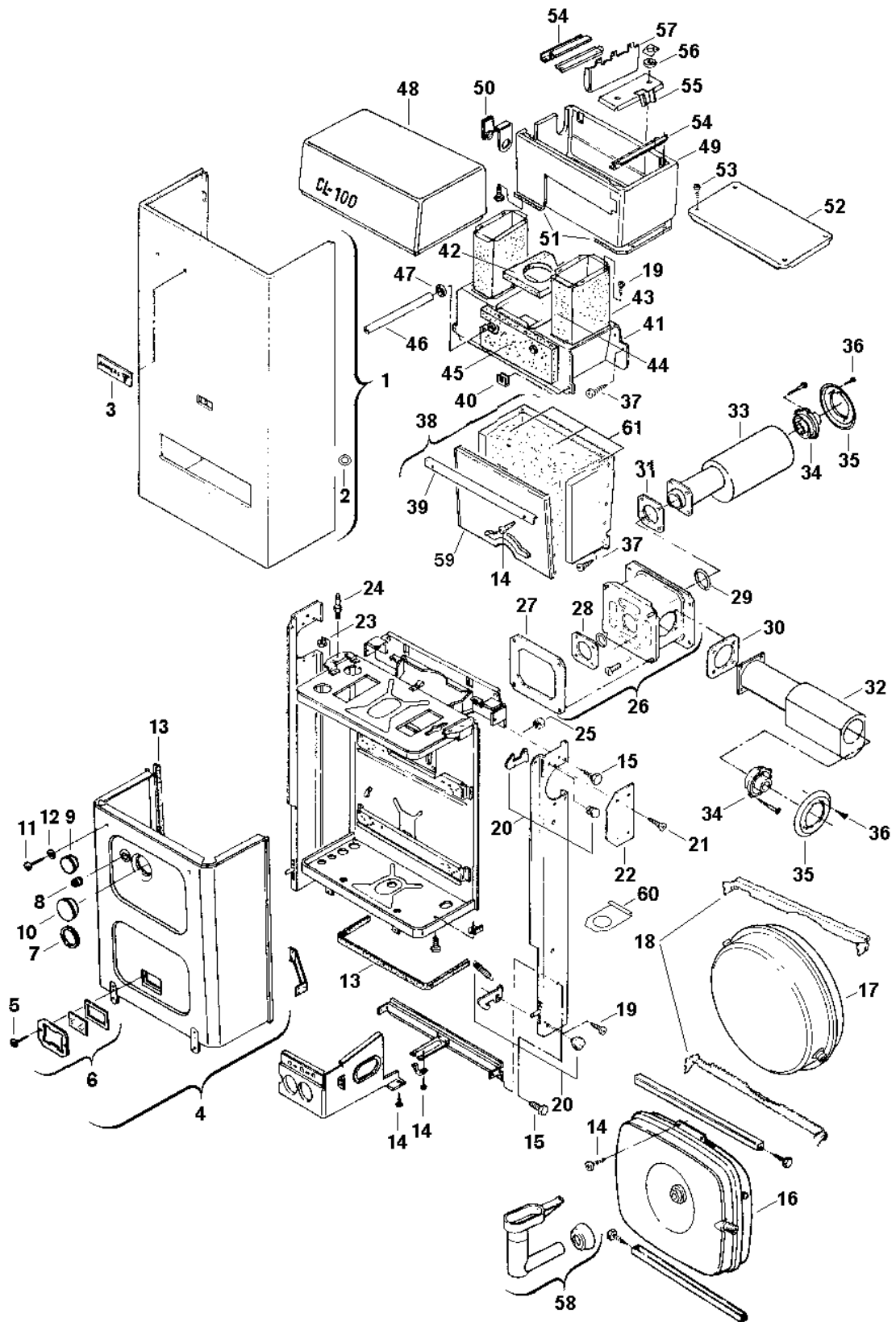


Explosionszeichnung



6720901274.AB/G

Ersatzteile

| Pos. | Bestellnummer | Bezeichnung | Anmerkung | Preisgruppe |
|------|-----------------|----------------------------------------|---------------------|-------------|
| 1 | 8 715 401 091 0 | Mantel | | 43 |
| 2 | 8 710 305 079 0 | Buchse (10x) | | 11 |
| 3 | 8 711 103 003 0 | Warenzeichen | | 15 |
| 4 | 8 718 005 258 0 | Deckel | | 42 |
| 5 | 2 910 614 431 0 | Schraube 4,8x9,5 (10x) | | 11 |
| 6 | 8 715 600 011 0 | Sichtfenster | | 20 |
| 7 | 8 710 506 063 0 | Tülle | | 16 |
| 8 | 8 713 406 081 0 | Verschlussschraube | | 15 |
| 9 | 8 710 506 060 0 | Verschlussstülle | | 10 |
| 10 | 8 710 506 064 0 | Tülle | | 13 |
| 11 | 8 713 403 012 0 | Schraube 10x16 (10x) | | 12 |
| 12 | 2 916 030 018 0 | Sicherungsscheibe (10x) | | 11 |
| 13 | 8 710 703 127 0 | Dichtgummisatz | | 32 |
| 14 | 2 910 614 431 0 | Schraube 4,8x9,5 (10x) | | 11 |
| 15 | 8 713 403 014 0 | Schraube M4,8X13 (10x) | | 12 |
| 16 | 8 715 407 113 0 | Ausdehnungsgefäß 13l | bis FD062 (02.1990) | 47 |
| 16 | 8 715 407 131 0 | Ausdehnungsgefäß 13l | bis FD062 FBHZ | 52 |
| 17 | 8 715 407 168 0 | Ausdehnungsgefäß | ab FD063 (03.1990) | 43 |
| 18 | 8 718 003 676 0 | Strebe | | 27 |
| 19 | 2 910 612 410 0 | Schraube DIN7981 F ST3,5X9,5 A3K (10x) | | 11 |
| 20 | 8 712 000 051 0 | Drehknopf | | 12 |
| 21 | 2 910 602 431 0 | Schraube (10x) | | 11 |
| 22 | 8 718 005 243 0 | Deckel | | 14 |
| 23 | 2 915 061 002 0 | Mutter (10x) | | 15 |
| 24 | 8 713 407 028 0 | Verschluss Verschlusssatz | | 22 |
| 25 | 8 713 401 043 0 | Schraube (10x) | | 39 |
| 26 | 8 715 505 266 0 | Abgassammler | rechts | 51 |
| 26 | 8 715 505 267 0 | Abgassammler | links | 50 |
| 26 | 8 715 505 268 0 | Abgassammler | | 47 |
| 27 | 8 719 918 677 0 | Dichtungssatz | | 35 |
| 28 | 8 711 004 021 0 | Dichtung | | 17 |
| 29 | 8 710 205 052 0 | O-Ring (10x) | | 10 |
| 30 | 8 711 004 022 0 | Dichtung | | 14 |
| 31 | 8 711 004 036 0 | Dichtung | | 10 |
| 32 | 8 715 505 271 0 | Abgasrohr | | 50 |
| 33 | 8 715 505 308 0 | Abgasrohr | AKC670 | 53 |
| 33 | 8 715 505 309 0 | Abgasrohr | AKC370 | 50 |
| 34 | 8 715 502 031 0 | Abgasstutzen | | 43 |
| 35 | 8 718 006 385 0 | Blende | | 28 |
| 36 | 2 918 140 417 0 | Schraube DIN7981 3,9x9,5 (10x) | | 11 |
| 37 | 2 910 619 454 0 | Schraube DIN 7981-ST6,3x13 (10x) | | 16 |
| 38 | 8 715 406 109 0 | Brennkammer | | 52 |

Ersatzteile

| Pos. | Bestellnummer | Bezeichnung | Anmerkung | Preisgruppe |
|------|-----------------|------------------------------|--------------------|-------------|
| 39 | 8 718 003 196 0 | Winkel | | 11 |
| 40 | 8 713 309 034 0 | Mutter (10x) | | 15 |
| 41 | 8 715 505 320 0 | Luftkasten | mit Isolierung | 56 |
| 42 | 8 712 303 205 0 | Isolierung | | 12 |
| 43 | 8 712 303 207 0 | Isolierung | | 21 |
| 44 | 8 711 104 006 0 | Klebestreifen | | 03 |
| 45 | 8 712 303 203 0 | Isolierung | | 10 |
| 46 | 8 710 700 118 0 | Spindel | | 18 |
| 47 | 8 710 103 043 0 | Dichtung 23,9x17,2x1,5 (10x) | | 14 |
| 48 | 8 715 503 074 0 | Abdeckung | | 35 |
| 49 | 8 715 400 072 0 | Gehäuse | | 47 |
| 50 | 8 710 506 076 0 | Tülle | | 14 |
| 51 | 8 711 004 034 0 | Dichtung | | 38 |
| 52 | 8 715 503 079 0 | Deckel | | 40 |
| 53 | 8 703 401 053 0 | Schraube (10x) | | 12 |
| 54 | 8 718 003 412 0 | Schiene | | 21 |
| 55 | 8 718 003 415 0 | Leitblech | | 18 |
| 56 | 8 710 103 083 0 | Scheibe (10x) | | 17 |
| 57 | 8 718 003 410 0 | Trennsteg | | 15 |
| 58 | 8 710 506 073 0 | Syphon | | 22 |
| 60 | 8 711 302 098 0 | Abdeckblech | | 10 |
| 61 | 8 712 303 280 0 | Isoliersatz | | 30 |
| | 8 718 003 444 0 | Abschirmblech | ab FD843 (03.1988) | 24 |
| | 8 719 918 685 0 | Befestigungssatz | für Abgasrohr | 16 |