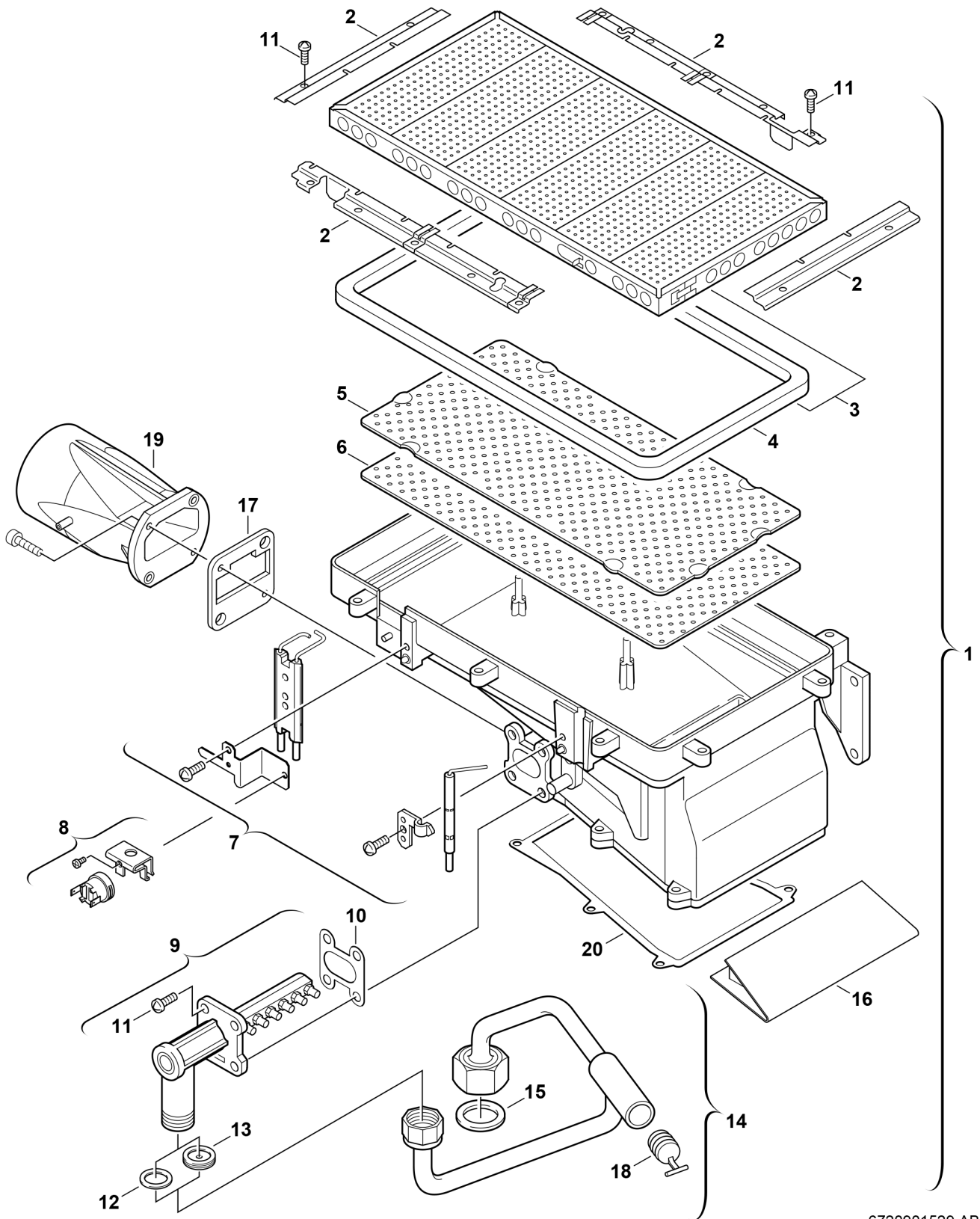


Explosionszeichnung



6720901529.AB/G

Ersatzteile

Pos.	Bestellnummer	Bezeichnung	Anmerkung	Preisgruppe
1	8 718 120 502 0	Brenner		56
2	8 718 005 509 0	Haltesatz		34
3	8 718 006 615 0	Brennerplatte		46
4	8 710 203 035 0	Brennerdichtung		18
5	8 718 005 490 0	Blech		21
6	8 718 005 428 0	Blech		26
7	8 718 107 066 0	Elektrodensatz		30
8	8 717 206 185 0	Temperaturbegrenzer 180°C		17
9	8 718 120 501 0	Gasverteilerrohr		36
10	8 711 004 110 0	Dichtung (2x)		12
11	2 912 301 154 0	Schraube M5X12 (10x)		11
13	7 710 249 050	Gasart-Umbausatz 21,23>31		32
14	8 710 715 904 0	Gasrohr		37
15	8 710 103 043 0	Dichtung 23,9x17,2x1,5 (10x)		14
16	8 712 305 055 0	Blech		11
17	8 711 004 111 0	Dichtung		12
18	8 710 506 178 0	Kappe (10x)		19
19	8 715 405 077 0	Ansaugrohr		28
20	8 711 004 105 0	Dichtung		18
	7 719 001 965	Umrüstsatz	Harte Überzündung	83,50 EUR